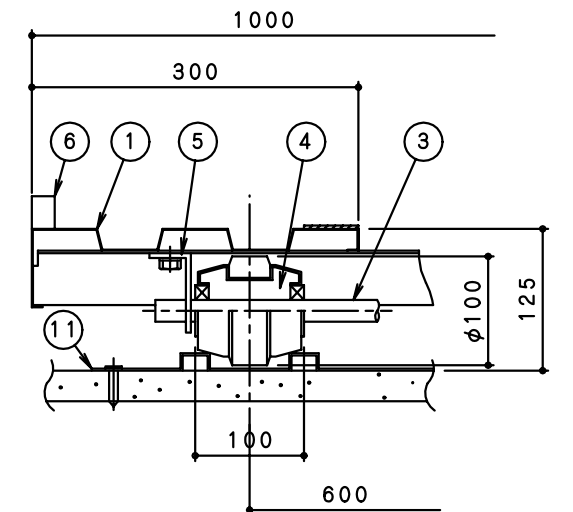


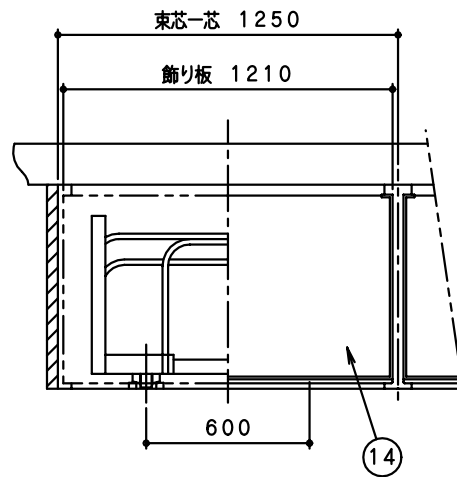
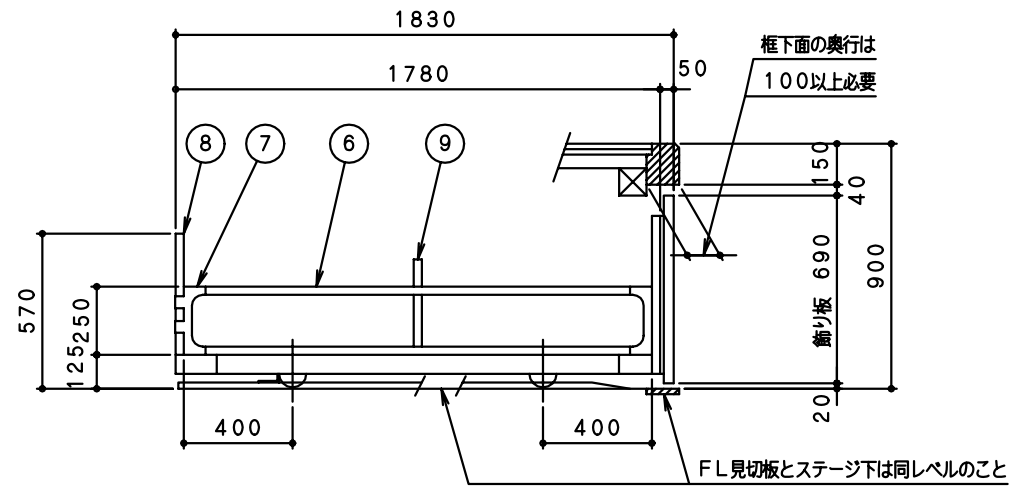
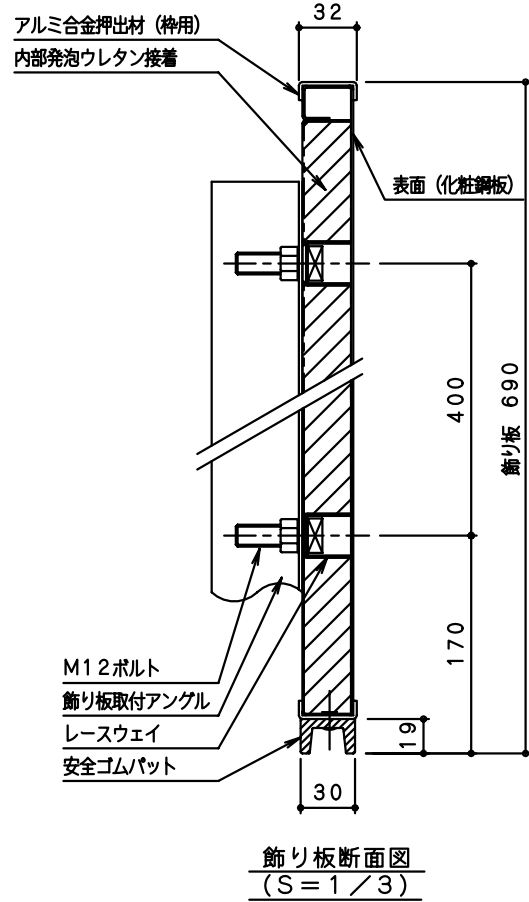
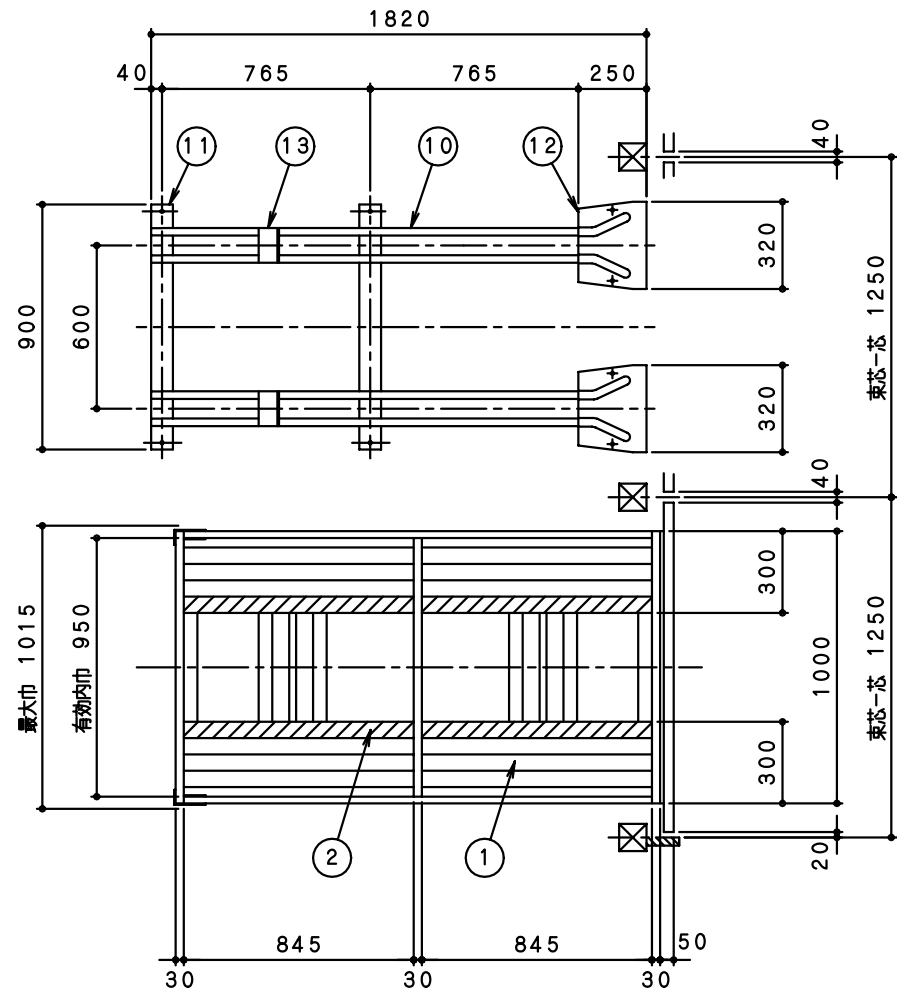
主 構 成 部 品			
NO	品 名	材 料 ・ 加 工	表 面 処 理
1	床 板	亜鉛メッキ鋼板 t0.9 を曲げ加工	亜鉛メッキ
2	椅子滑り止め	ポリエチレン樹脂発泡材	
3	車 軸	機械構造用炭素鋼管 φ20×t2.5	亜鉛メッキ
4	車 輪	冷延鋼板 t2.0 をプレス加工した後、その外周に合成ゴムを焼付けした一体型車輪 (軸受部はベアリング嵌合)	
5	軸 受	熱延鋼板 t4.5 を曲げ加工	焼付塗装
6	サイド枠	亜鉛メッキ鋼板をフォーミング加工 30×20×t0.8	亜鉛メッキ
7	ジョイントコネクター	熱延鋼板 t2.0 を曲げ加工	焼付塗装
8	ハンドル	亜鉛メッキ鋼板をフォーミング加工 30×20×t0.8	亜鉛メッキ
9	椅子倒れ止め	亜鉛メッキ鋼板をフォーミング加工 30×20×t0.8	亜鉛メッキ
10	レール	亜鉛メッキ鋼板 t1.6 をフォーミング加工	亜鉛メッキ
11	枕 板	亜鉛メッキ鋼板 t1.6 をプレス加工	亜鉛メッキ
12	車輪ガイド	亜鉛メッキ鋼板 t1.6 をプレス加工	焼付塗装
13	ストッパー	一般構造用圧延鋼板 t6.0 を曲げ加工	焼付塗装
14	飾り板	化粧鋼板 t1.2 を曲げ加工し、アルミ製枠にて保護したものの中に発泡ウレタンをはめ込んだもの。(合成ゴム製安全パッド付)	樹脂コーティング

備 考

- 1 製作数 列 輦 (フジトラック FT-1T-1500L) 椅子収納台車
- 2 レールの製作及び取付工事はこの設備に含まます
- 3 飾り板の製作及び取付調整はこの設備に含まます
- 4 レール下地 (モルタル) はこの設備より除外とします



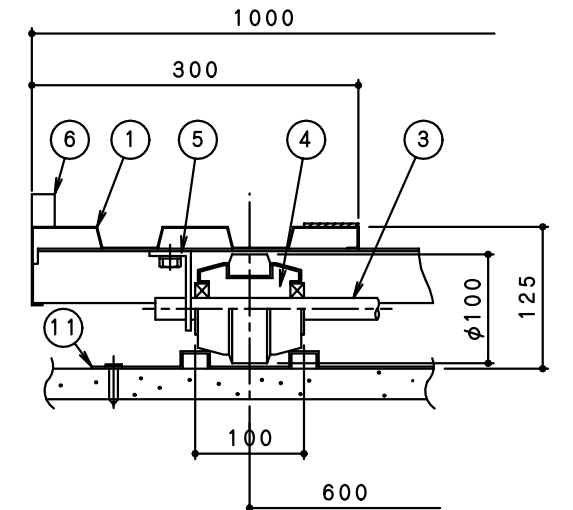
レール、レール床、車輪関係図 (S=1/5)



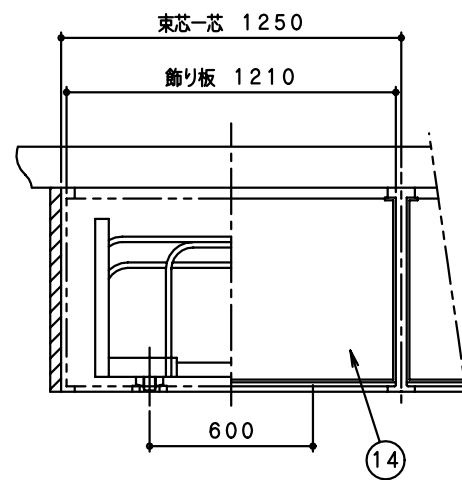
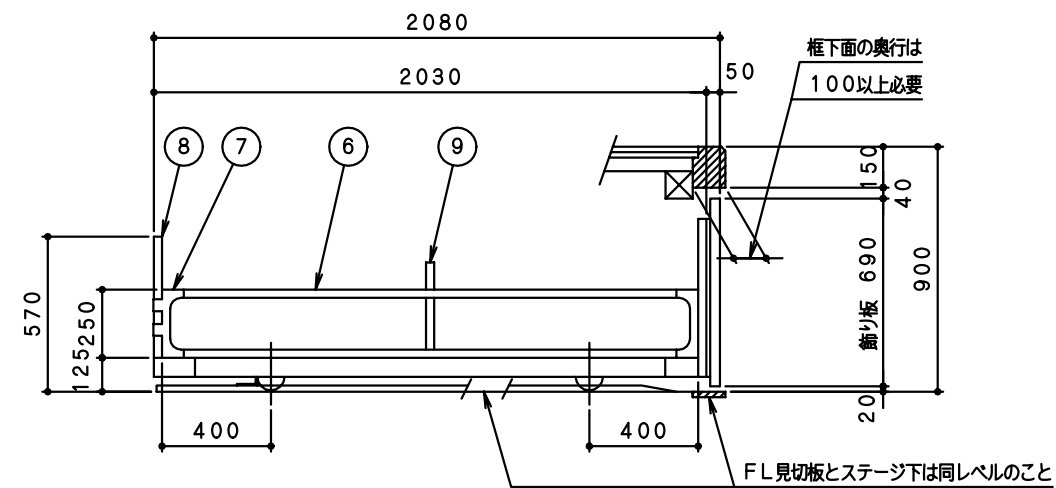
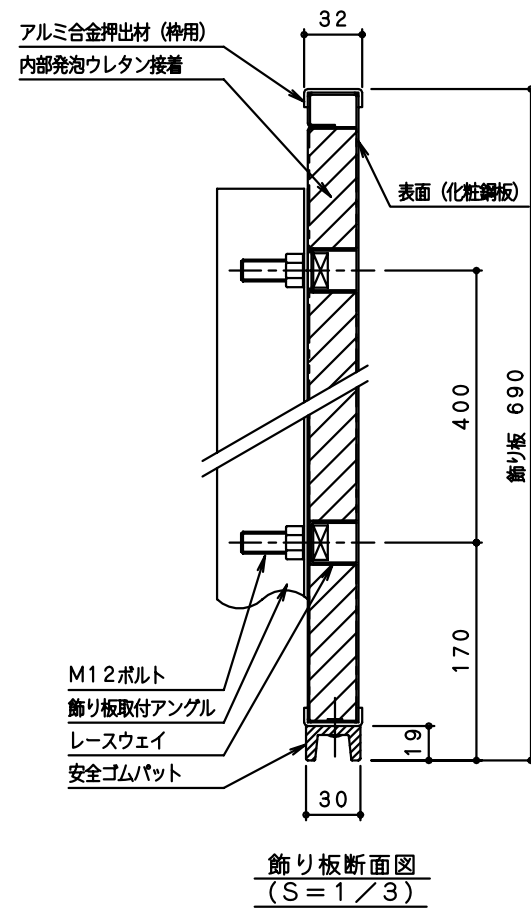
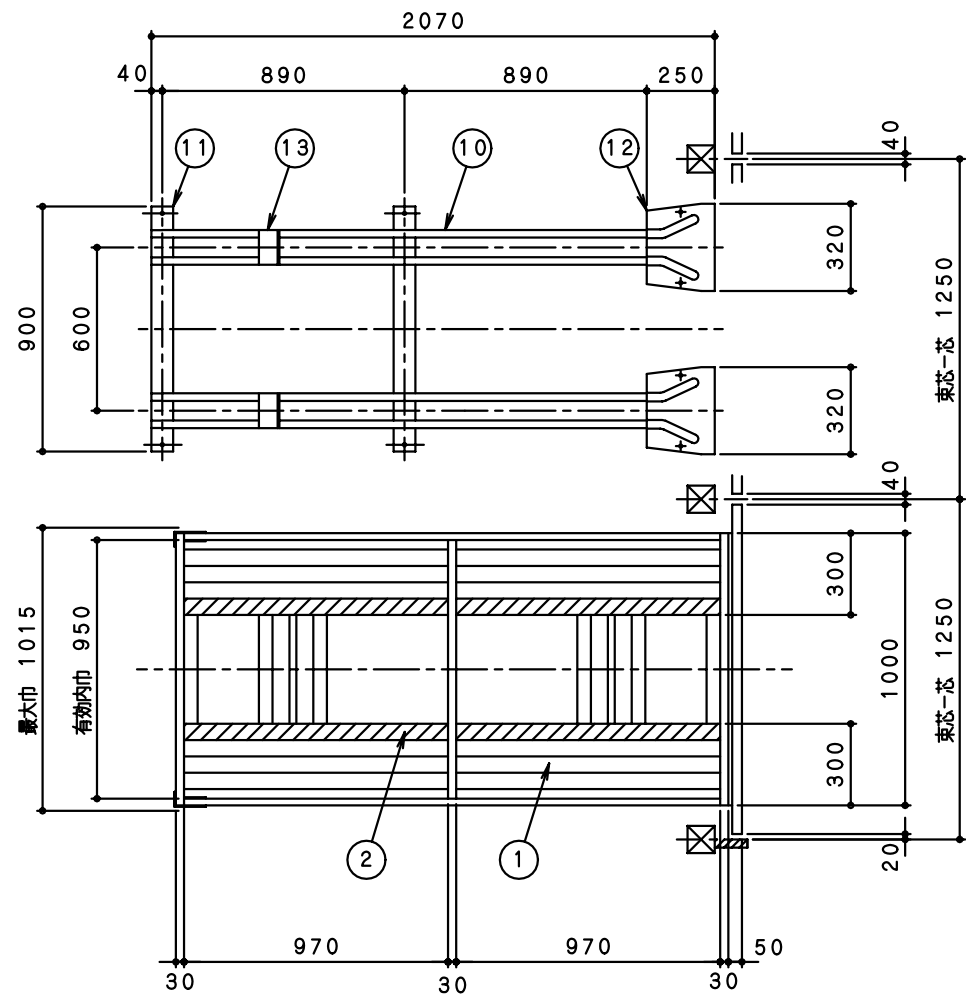
主 構 成 部 品			
NO	品 名	材 料 ・ 加 工	表 面 処 理
1	床 板	亜鉛メッキ鋼板 t0.9 を曲げ加工	亜鉛メッキ
2	椅子滑り止め	ポリエチレン樹脂発泡材	
3	車 軸	機械構造用炭素鋼管 φ20×t2.5	亜鉛メッキ
4	車 輪	冷延鋼板 t2.0 をプレス加工した後、その外周に合成ゴムを焼付けした一体型車輪 (軸受部はベアリング嵌合)	
5	軸 受	熱延鋼板 t4.5 を曲げ加工	焼付塗装
6	サイド枠	亜鉛メッキ鋼板をフォーミング加工 30×20×t0.8	亜鉛メッキ
7	ジョイントコネクター	熱延鋼板 t2.0 を曲げ加工	焼付塗装
8	ハンドル	亜鉛メッキ鋼板をフォーミング加工 30×20×t0.8	亜鉛メッキ
9	椅子倒れ止め	亜鉛メッキ鋼板をフォーミング加工 30×20×t0.8	亜鉛メッキ
10	レール	亜鉛メッキ鋼板 t1.6 をフォーミング加工	亜鉛メッキ
11	枕 板	亜鉛メッキ鋼板 t1.6 をプレス加工	亜鉛メッキ
12	車輪ガイド	亜鉛メッキ鋼板 t1.6 をプレス加工	焼付塗装
13	ストッパー	一般構造用圧延鋼板 t6.0 を曲げ加工	焼付塗装
14	飾り板	化粧鋼板 t1.2 を曲げ加工し、アルミ製枠にて保護したものの中に発泡ウレタンをはめ込んだもの。(合成ゴム製安全パッド付)	樹脂コーティング

備 考

- 1 製作数 列 輻 (フジトラック FT-1T-1750L) 椅子収納台車
- 2 レールの製作及び取付工事はこの設備に含まます
- 3 飾り板の製作及び取付調整はこの設備に含まます
- 4 レール下地 (モルタル) はこの設備より除外とします



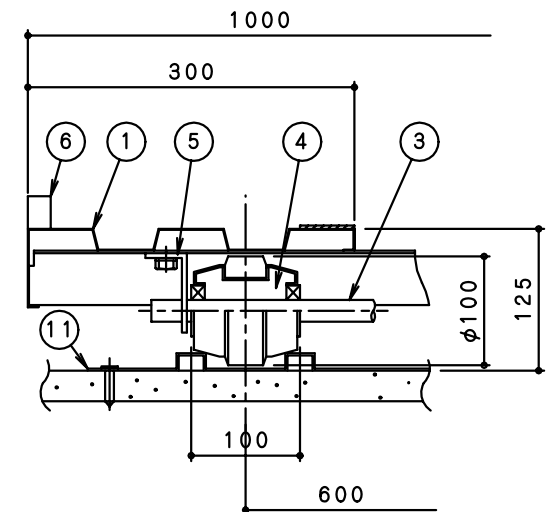
レール、レール床、車輪関係図 (S=1/5)



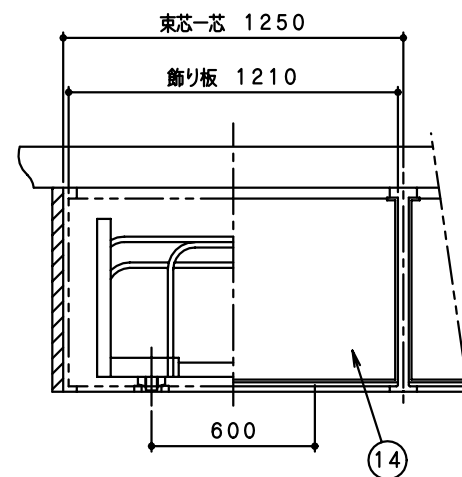
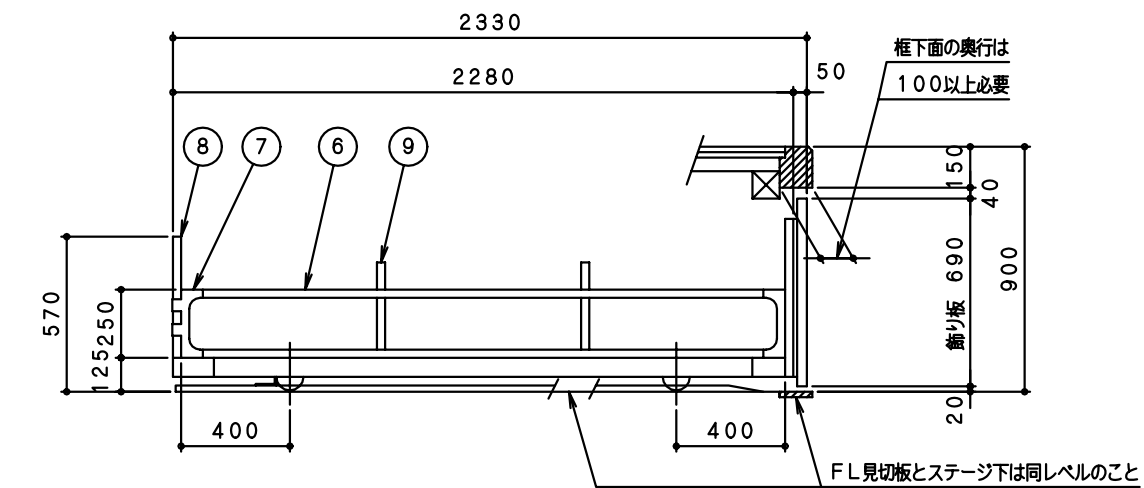
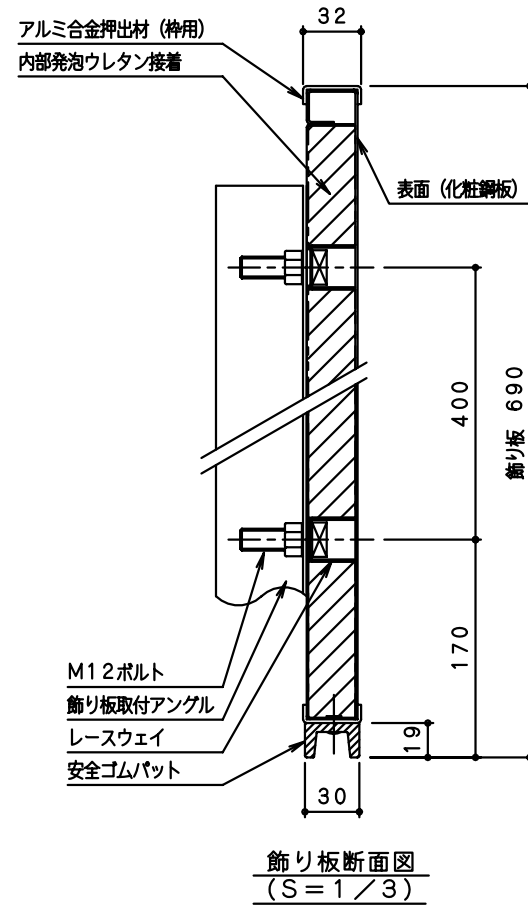
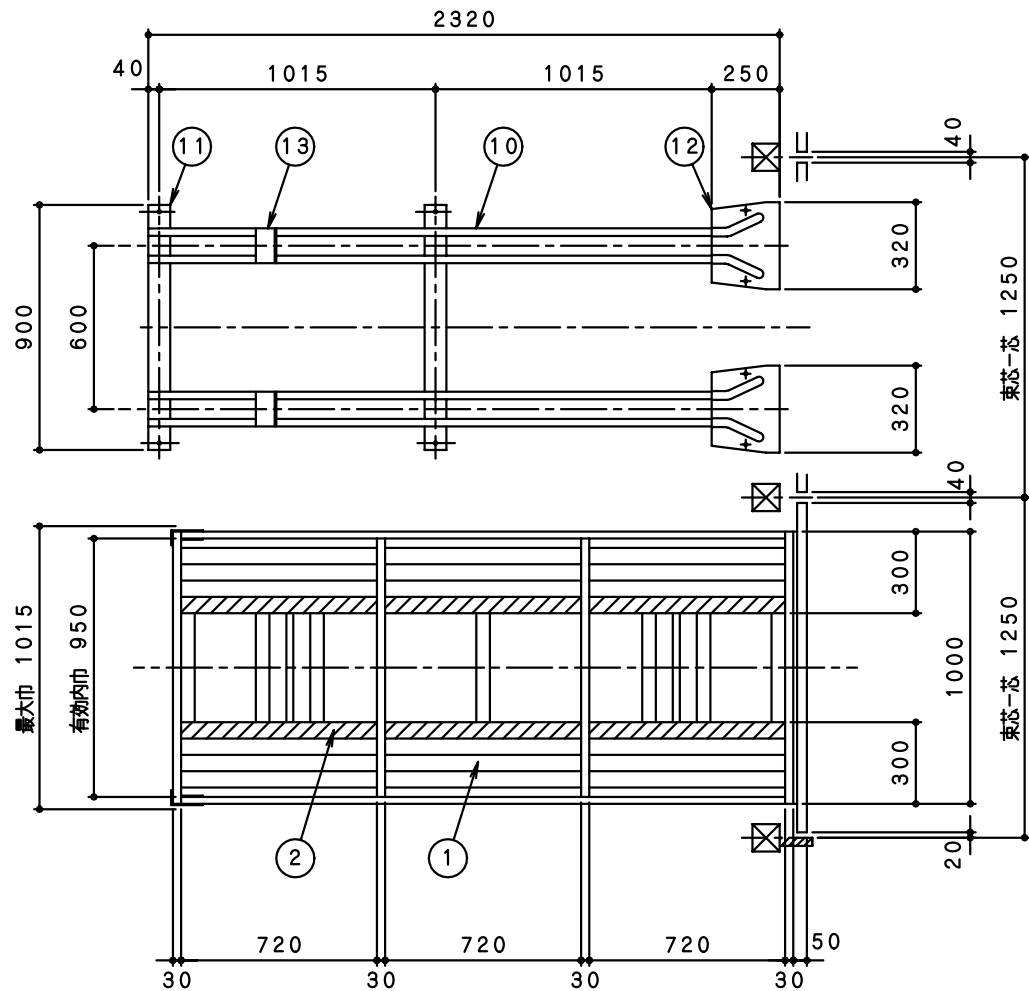
主 構 成 部 品			
NO	品 名	材 料 ・ 加 工	表 面 処 理
1	床 板	亜鉛メッキ鋼板 t0.9 を曲げ加工	亜鉛メッキ
2	椅子滑り止め	ポリエチレン樹脂発泡材	
3	車 軸	機械構造用炭素鋼鋼管 φ20×t2.5	亜鉛メッキ
4	車 輪	冷延鋼板 t2.0 をプレス加工した後、その外周に合成ゴムを焼付けした一体型車輪 (軸受部はベアリング嵌合)	
5	軸 受	熱延鋼板 t4.5 を曲げ加工	焼付塗装
6	サイド枠	亜鉛メッキ鋼板をフォーミング加工 30×20×t0.8	亜鉛メッキ
7	ジョイントコネクター	熱延鋼板 t2.0 を曲げ加工	焼付塗装
8	ハンドル	亜鉛メッキ鋼板をフォーミング加工 30×20×t0.8	亜鉛メッキ
9	椅子倒れ止め	亜鉛メッキ鋼板をフォーミング加工 30×20×t0.8	亜鉛メッキ
10	レール	亜鉛メッキ鋼板 t1.6 をフォーミング加工	亜鉛メッキ
11	枕 板	亜鉛メッキ鋼板 t1.6 をプレス加工	亜鉛メッキ
12	車輪ガイド	亜鉛メッキ鋼板 t1.6 をプレス加工	焼付塗装
13	ストッパー	一般構造用圧延鋼板 t6.0 を曲げ加工	焼付塗装
14	飾り板	化粧鋼板 t1.2 を曲げ加工し、アルミ製枠にて保護したものの中に発泡ウレタンをはめ込んだもの。(合成ゴム製安全パッド付)	樹脂コーティング

備 考

- 1 製作数 列 輻 (フジトラック FT-1T-2000L) 椅子収納台車
- 2 レールの製作及び取付工事はこの設備に含まます
- 3 飾り板の製作及び取付調整はこの設備に含まます
- 4 レール下地 (モルタル) はこの設備より除外とします



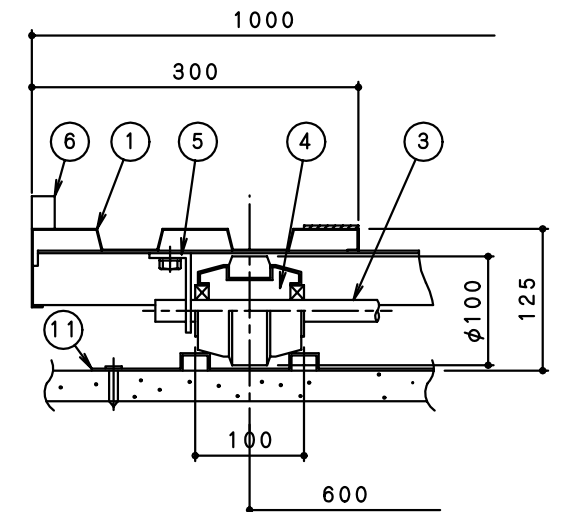
レール、レール床、車輪関係図
(S=1/5)



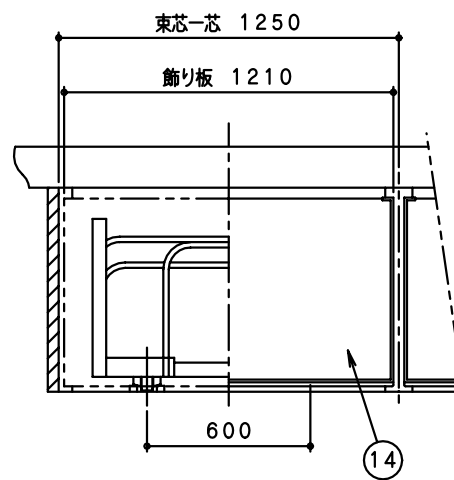
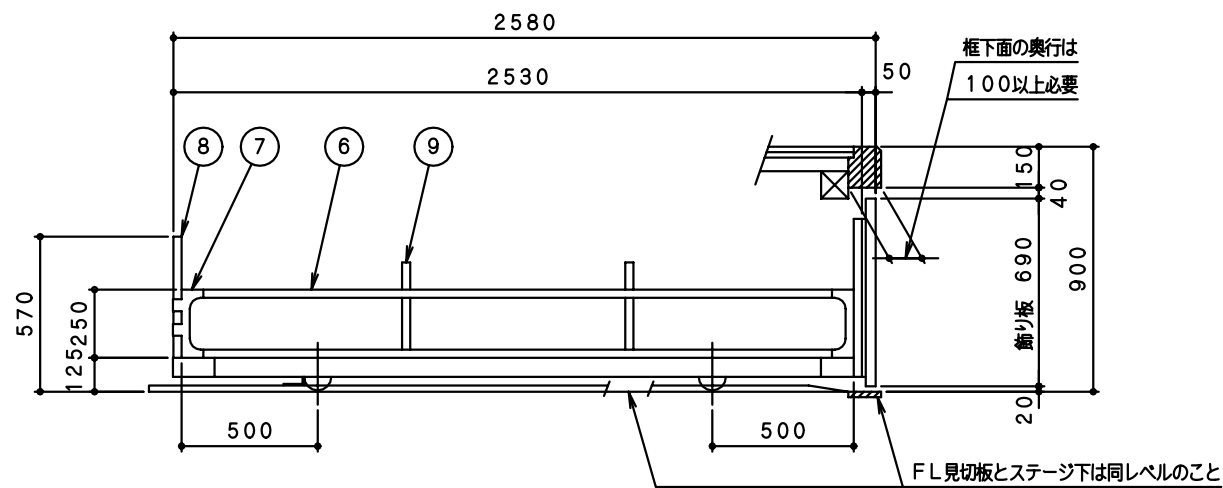
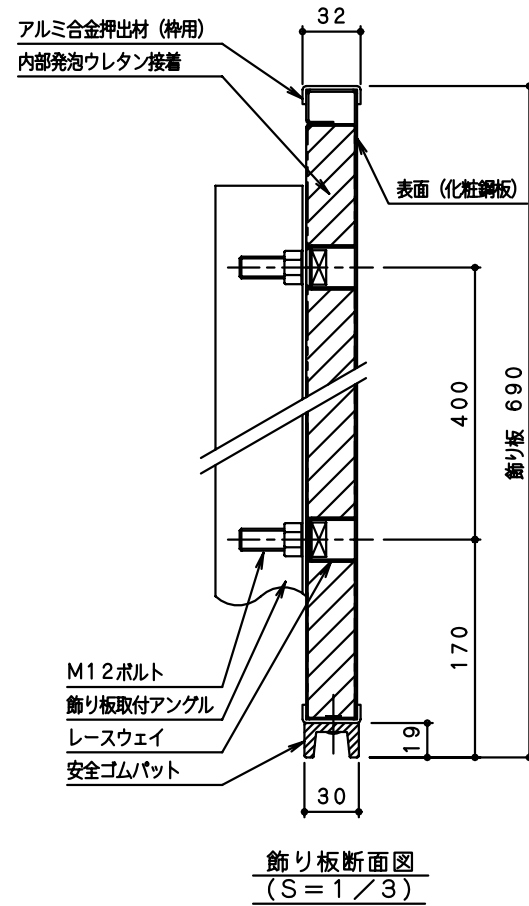
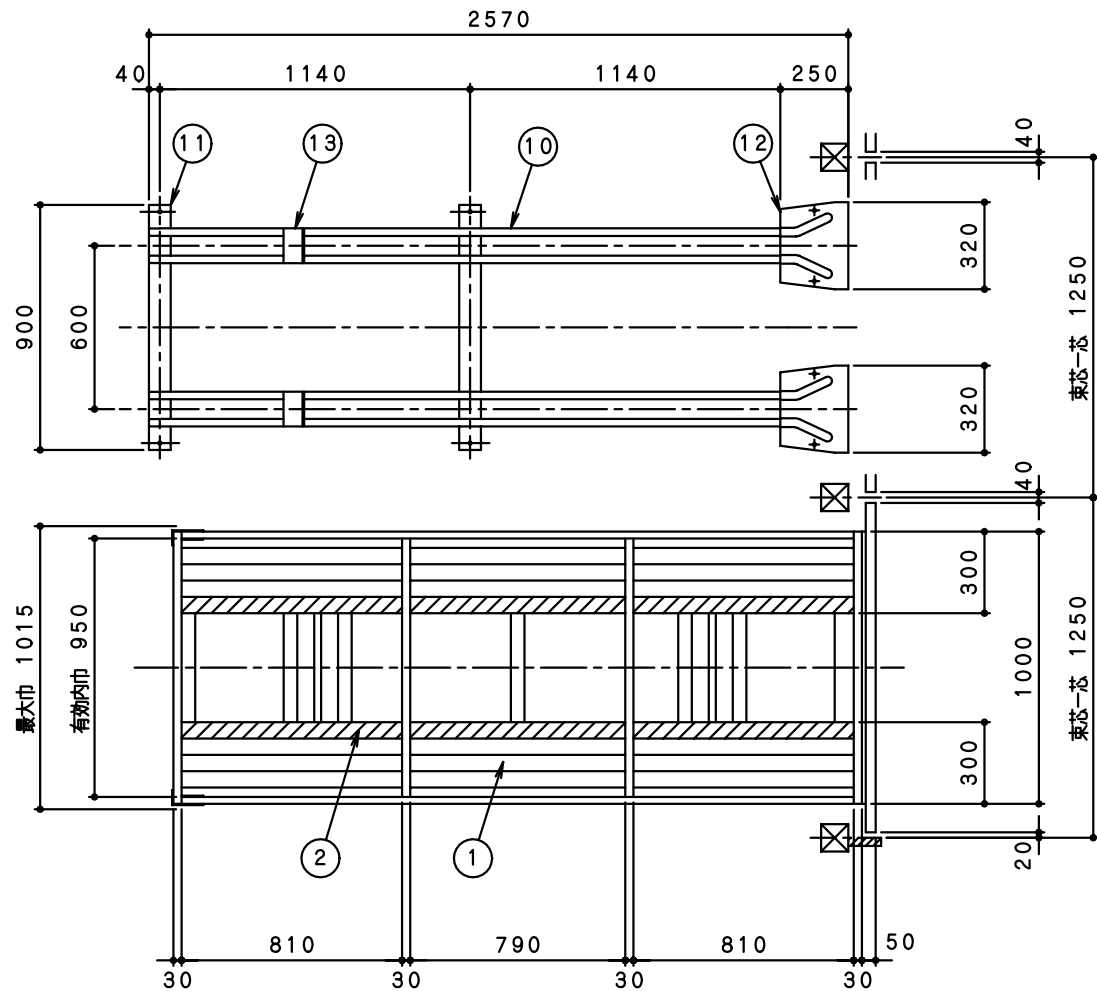
主 構 成 部 品			
NO	品 名	材 料 ・ 加 工	表 面 処 理
1	床 板	亜鉛メッキ鋼板 t0.9 を曲げ加工	亜鉛メッキ
2	椅子滑り止め	ポリエチレン樹脂発泡材	
3	車 軸	機械構造用炭素鋼鋼管 φ20×t2.5	亜鉛メッキ
4	車 輪	冷延鋼板 t2.0 をプレス加工した後、その外周に合成ゴムを焼付けした一体型車輪 (軸受部はベアリング嵌合)	
5	軸 受	熱延鋼板 t4.5 を曲げ加工	焼付塗装
6	サイド枠	亜鉛メッキ鋼板をフォーミング加工 30×20×t0.8	亜鉛メッキ
7	ジョイントコネクター	熱延鋼板 t2.0 を曲げ加工	焼付塗装
8	ハンドル	亜鉛メッキ鋼板をフォーミング加工 30×20×t0.8	亜鉛メッキ
9	椅子倒れ止め	亜鉛メッキ鋼板をフォーミング加工 30×20×t0.8	亜鉛メッキ
10	レール	亜鉛メッキ鋼板 t1.6 をフォーミング加工	亜鉛メッキ
11	枕 板	亜鉛メッキ鋼板 t1.6 をプレス加工	亜鉛メッキ
12	車輪ガイド	亜鉛メッキ鋼板 t1.6 をプレス加工	焼付塗装
13	ストッパー	一般構造用圧延鋼板 t6.0 を曲げ加工	焼付塗装
14	飾り板	化粧鋼板 t1.2 を曲げ加工し、アルミ製枠にて保護したものの中に発泡ウレタンをはめ込んだもの。(合成ゴム製安全パッド付)	樹脂コーティング

備 考

- 1 製作数 列 輪 (フジトラック FT-1T-2250L) 椅子収納台車
- 2 レールの製作及び取付工事はこの設備に含まます
- 3 飾り板の製作及び取付調整はこの設備に含まます
- 4 レール下地 (モルタル) はこの設備より除外とします



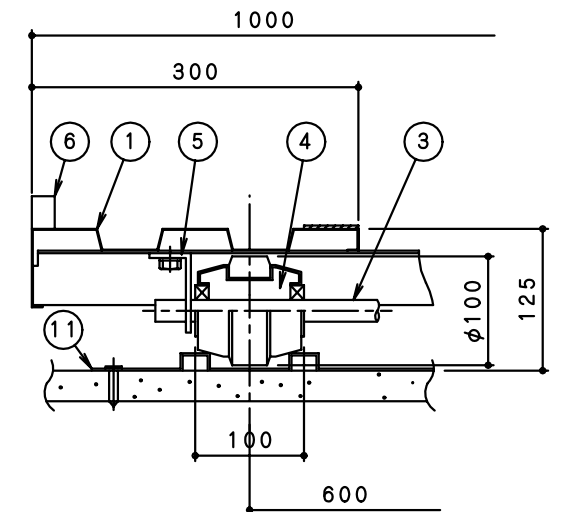
レール、レール床、車輪関係図 (S=1/5)



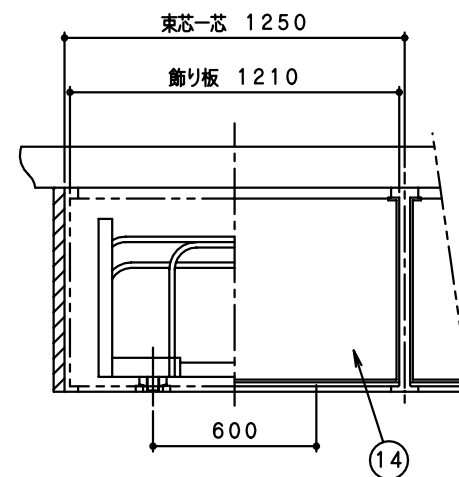
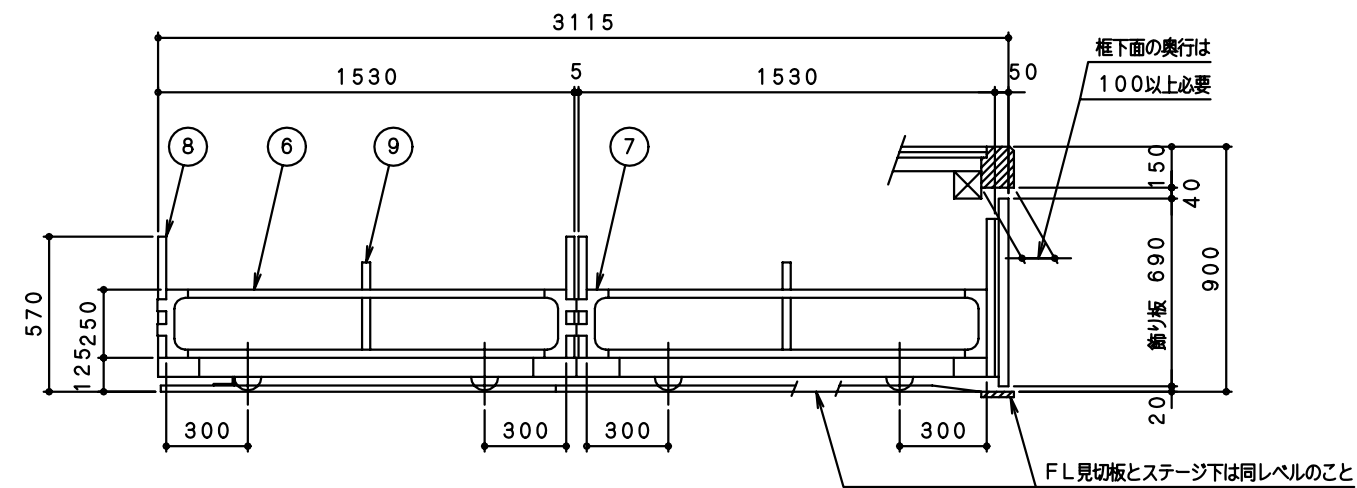
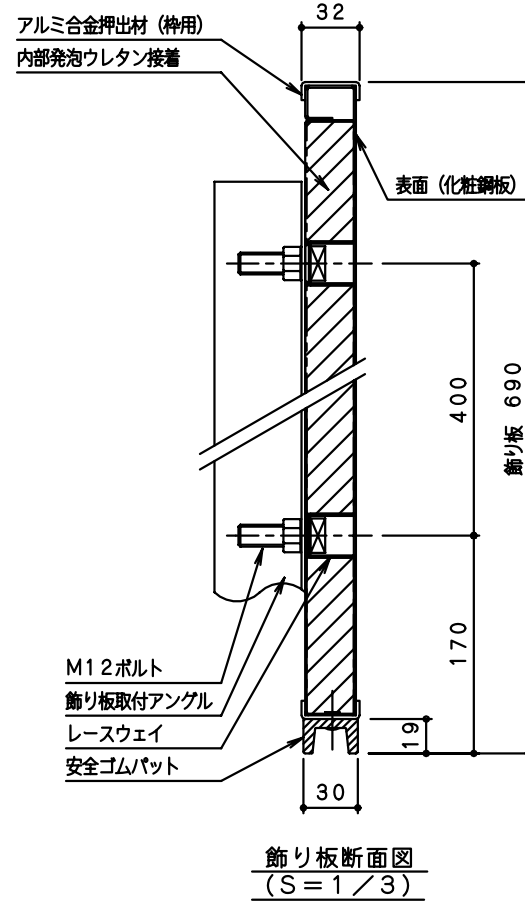
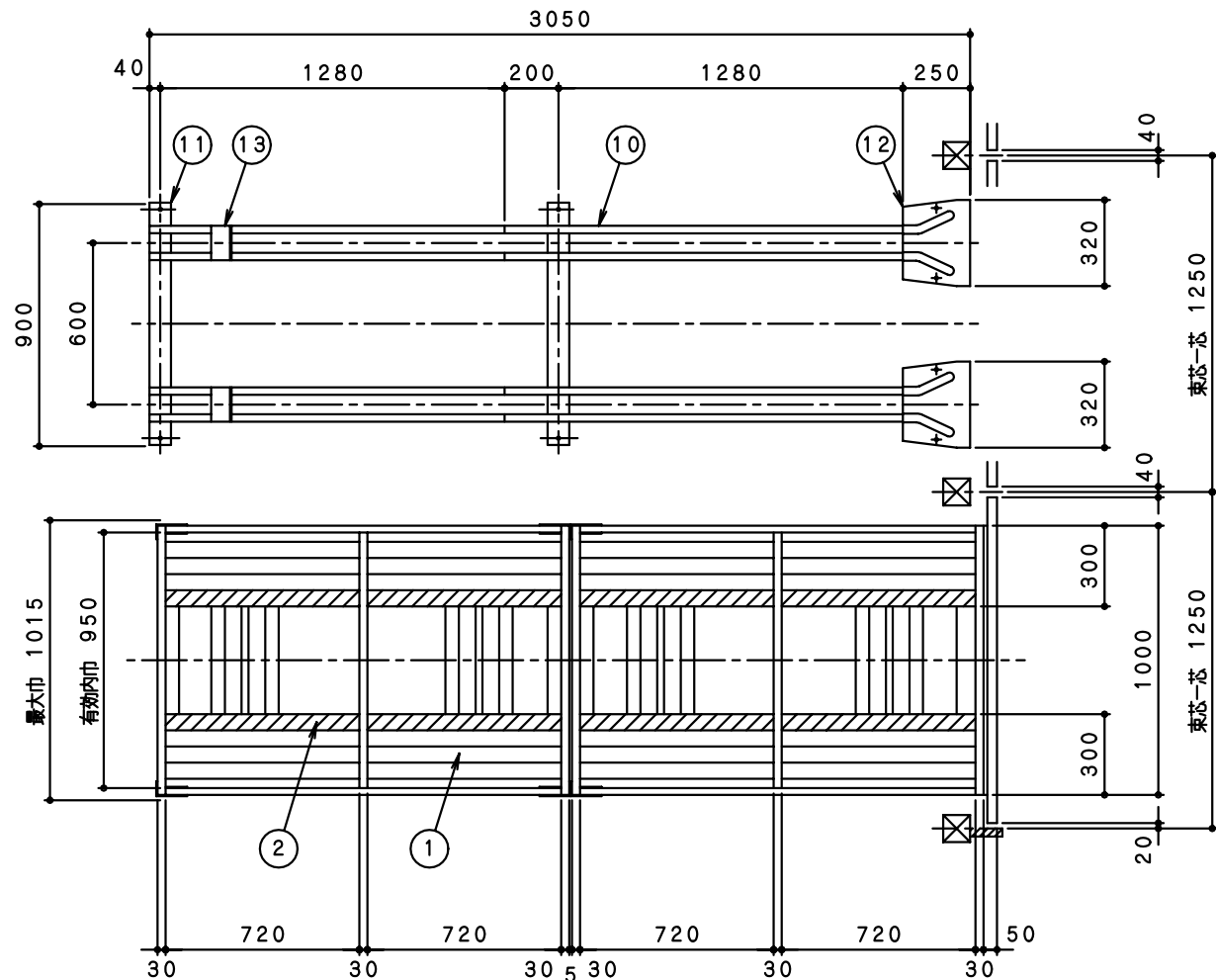
主 構 成 部 品			
NO	品 名	材 料 ・ 加 工	表 面 処 理
1	床 板	亜鉛メッキ鋼板 t0.9 を曲げ加工	亜鉛メッキ
2	椅子滑り止め	ポリエチレン樹脂発泡材	
3	車 軸	機械構造用炭素鋼鋼管 φ20×t2.5	亜鉛メッキ
4	車 輪	冷延鋼板 t2.0 をプレス加工した後、その外周に合成ゴムを焼付けした一体型車輪 (軸受部はベアリング嵌合)	
5	軸 受	熱延鋼板 t4.5 を曲げ加工	焼付塗装
6	サイド枠	亜鉛メッキ鋼板をフォーミング加工 30×20×t0.8	亜鉛メッキ
7	ジョイントコネクター	熱延鋼板 t2.0 を曲げ加工	焼付塗装
8	ハンドル	亜鉛メッキ鋼板をフォーミング加工 30×20×t0.8	亜鉛メッキ
9	椅子倒れ止め	亜鉛メッキ鋼板をフォーミング加工 30×20×t0.8	亜鉛メッキ
10	レール	亜鉛メッキ鋼板 t1.6 をフォーミング加工	亜鉛メッキ
11	枕 板	亜鉛メッキ鋼板 t1.6 をプレス加工	亜鉛メッキ
12	車輪ガイド	亜鉛メッキ鋼板 t1.6 をプレス加工	焼付塗装
13	ストッパー	一般構造用圧延鋼板 t6.0 を曲げ加工	焼付塗装
14	飾り板	化粧鋼板 t1.2 を曲げ加工し、アルミ製枠にて保護したものの中に発泡ウレタンをはめ込んだもの。 (合成ゴム製安全パッド付)	樹脂コーティング

備 考

- 1 製作数 列 輛 (フジトラック FT-1T-2500L) 椅子収納台車
- 2 レールの製作及び取付工事はこの設備に含まます
- 3 飾り板の製作及び取付調整はこの設備に含まます
- 4 レール下地 (モルタル) はこの設備より除外とします



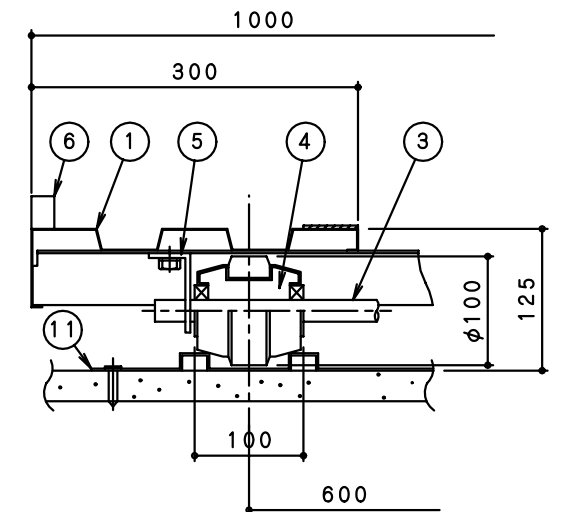
レール、レール床、車輪関係図
(S=1/5)



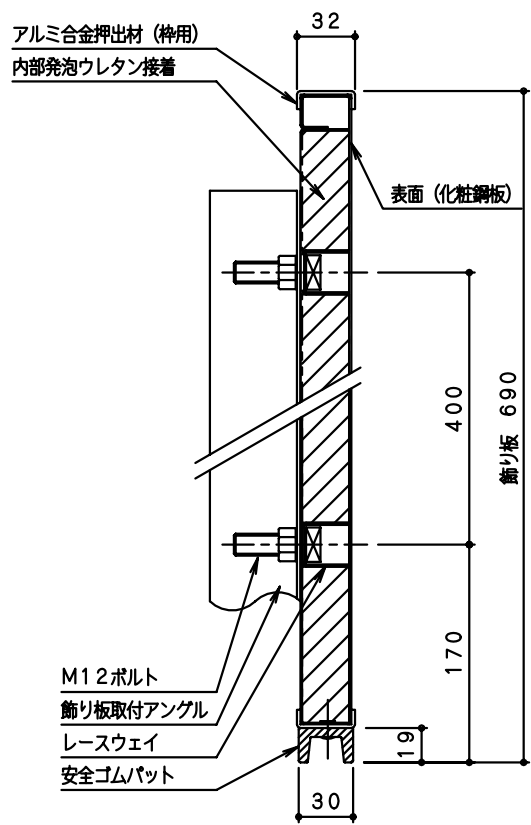
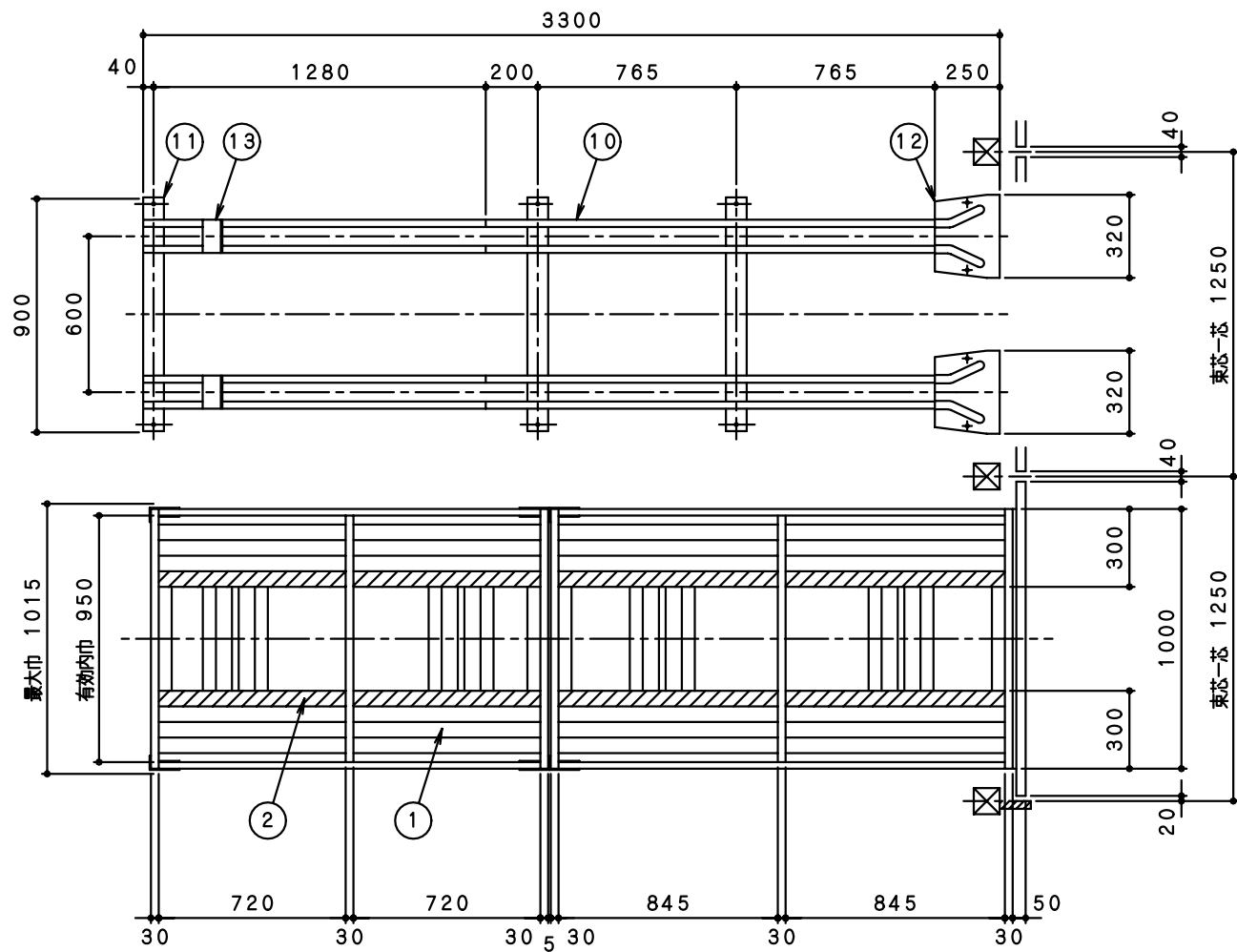
主 構 成 部 品			
NO	品 名	材 料 ・ 加 工	表 面 処 理
1	床 板	亜鉛メッキ鋼板 t0.9 を曲げ加工	亜鉛メッキ
2	椅子滑り止め	ポリエチレン樹脂発泡材	
3	車 軸	機械構造用炭素鋼鋼管 φ20×t2.5	亜鉛メッキ
4	車 輪	冷延鋼板 t2.0 をプレス加工した後、その外周に合成ゴムを焼付けした一体型車輪 (軸受部はベアリング嵌合)	
5	軸 受	熱延鋼板 t4.5 を曲げ加工	焼付塗装
6	サイド枠	亜鉛メッキ鋼板をフォーミング加工 30×20×t0.8	亜鉛メッキ
7	ジョイントコネクター	熱延鋼板 t2.0 を曲げ加工	焼付塗装
8	ハンドル	亜鉛メッキ鋼板をフォーミング加工 30×20×t0.8	亜鉛メッキ
9	椅子倒れ止め	亜鉛メッキ鋼板をフォーミング加工 30×20×t0.8	亜鉛メッキ
10	レール	亜鉛メッキ鋼板 t1.6 をフォーミング加工	亜鉛メッキ
11	枕 板	亜鉛メッキ鋼板 t1.6 をプレス加工	亜鉛メッキ
12	車輪ガイド	亜鉛メッキ鋼板 t1.6 をプレス加工	焼付塗装
13	ストッパー	一般構造用圧延鋼板 t6.0 を曲げ加工	焼付塗装
14	飾り板	化粧鋼板 t1.2 を曲げ加工し、アルミ製枠にて保護したものの中に発泡ウレタンをはめ込んだもの。(合成ゴム製安全パッド付)	樹脂コーティング

備 考

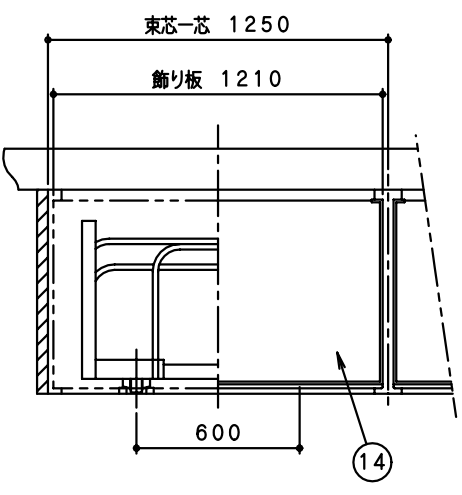
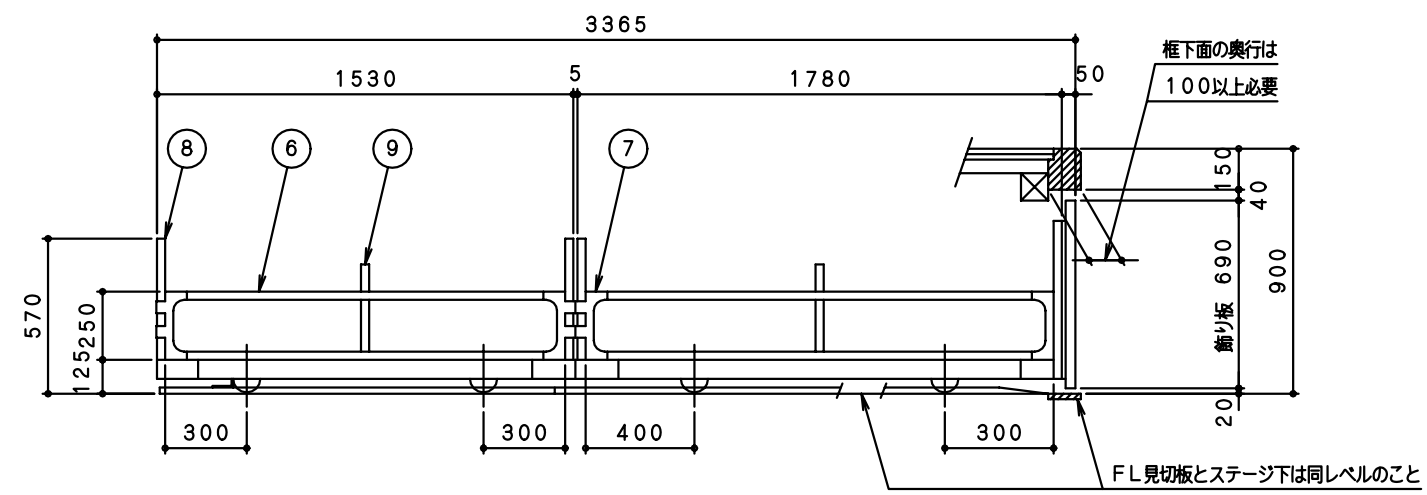
- 1 製作数 列 輛 (フジトラック FT-1T-3000L) 椅子収納台車
- 2 レールの製作及び取付工事はこの設備に含まます
- 3 飾り板の製作及び取付調整はこの設備に含まます
- 4 レール下地 (モルタル) はこの設備より除外とします



レール、レール床、車輪関係図 (S=1/5)



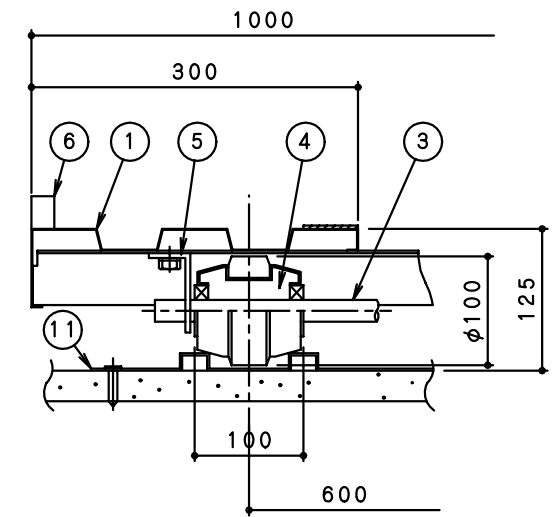
飾り板断面図 (S=1/3)



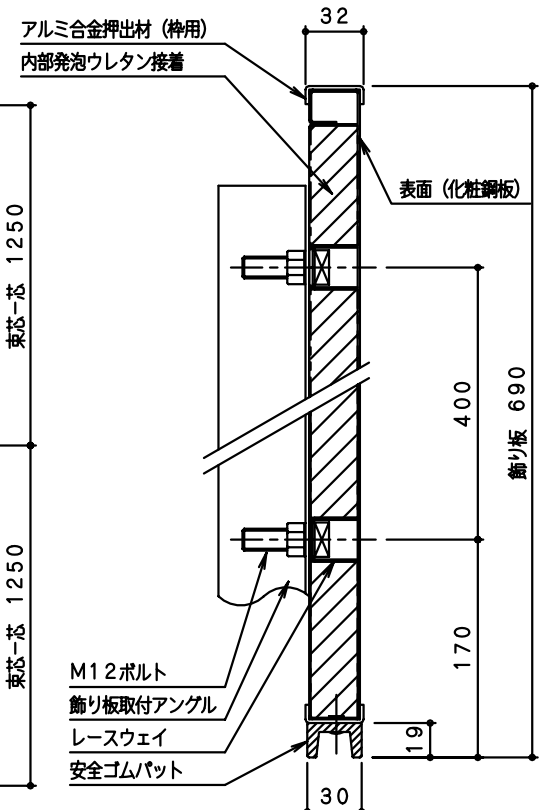
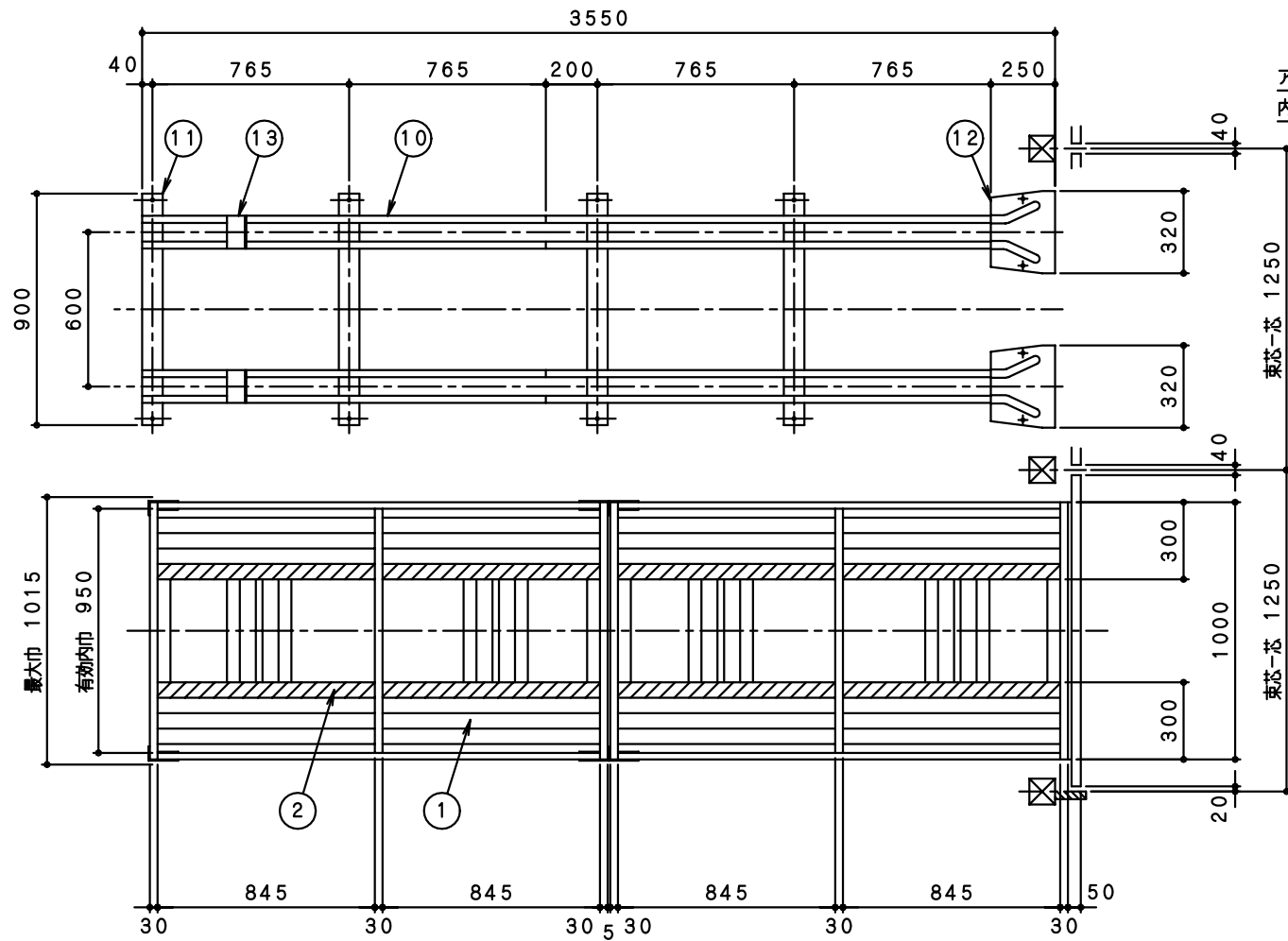
主 構 成 部 品			
NO	品 名	材 料 ・ 加 工	表 面 処 理
1	床 板	亜鉛メッキ鋼板 t0.9 を曲げ加工	亜鉛メッキ
2	椅子滑り止め	ポリエチレン樹脂発泡材	
3	車 軸	機械構造用炭素鋼鋼管 φ20×t2.5	亜鉛メッキ
4	車 輪	冷延鋼板 t2.0 をプレス加工した後、その外周に合成ゴムを焼付けした一体型車輪 (軸受部はベアリング嵌合)	
5	軸 受	熱延鋼板 t4.5 を曲げ加工	焼付塗装
6	サイド枠	亜鉛メッキ鋼板をフォーミング加工 30×20×t0.8	亜鉛メッキ
7	ジョイントコネクター	熱延鋼板 t2.0 を曲げ加工	焼付塗装
8	ハンドル	亜鉛メッキ鋼板をフォーミング加工 30×20×t0.8	亜鉛メッキ
9	椅子倒れ止め	亜鉛メッキ鋼板をフォーミング加工 30×20×t0.8	亜鉛メッキ
10	レール	亜鉛メッキ鋼板 t1.6 をフォーミング加工	亜鉛メッキ
11	枕 板	亜鉛メッキ鋼板 t1.6 をプレス加工	亜鉛メッキ
12	車輪ガイド	亜鉛メッキ鋼板 t1.6 をプレス加工	焼付塗装
13	ストッパー	一般構造用圧延鋼板 t6.0 を曲げ加工	焼付塗装
14	飾り板	化粧鋼板 t1.2 を曲げ加工し、アルミ製枠にて保護したものの中に発泡ウレタンをはめ込んだもの。(合成ゴム製安全パッド付)	樹脂コーティング

備 考

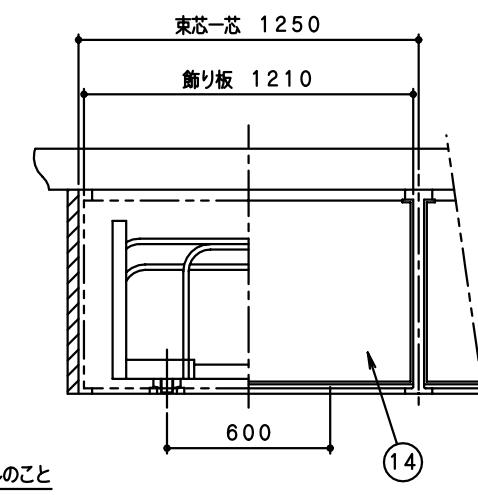
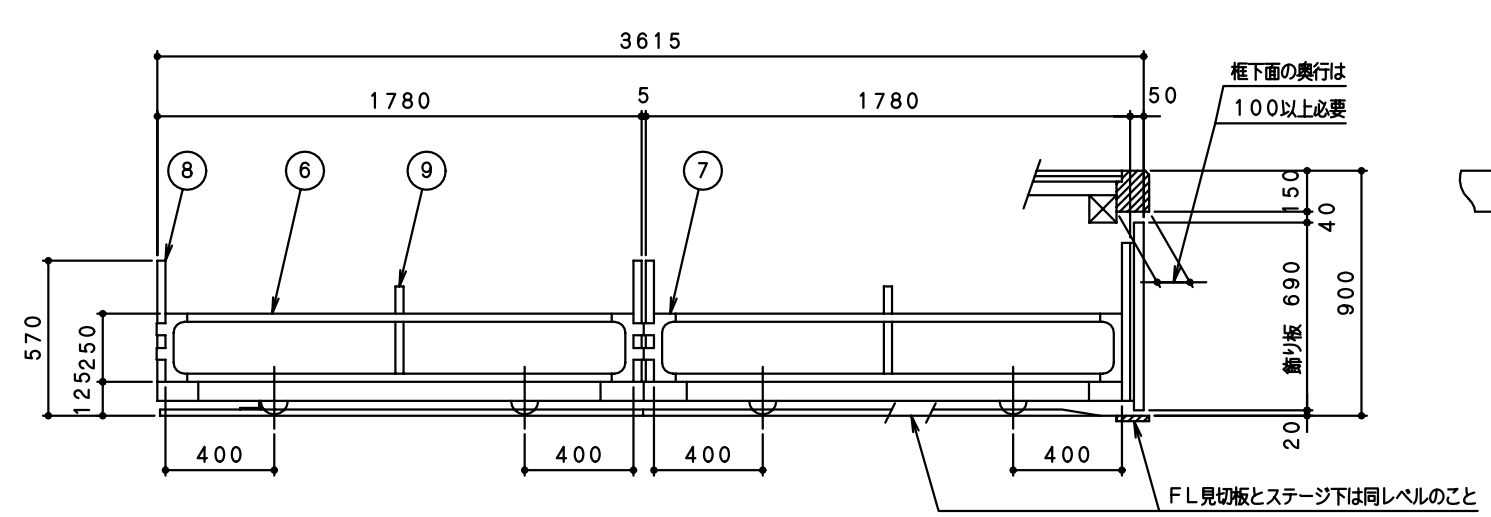
- 1 製作数 列 輛 (フジトラック FT-1T-3250L) 椅子収納台車
- 2 レールの製作及び取付工事はこの設備に含ます
- 3 飾り板の製作及び取付調整はこの設備に含ます
- 4 レール下地 (モルタル) はこの設備より除外とします



レール、レール床、車輪関係図 (S=1/5)



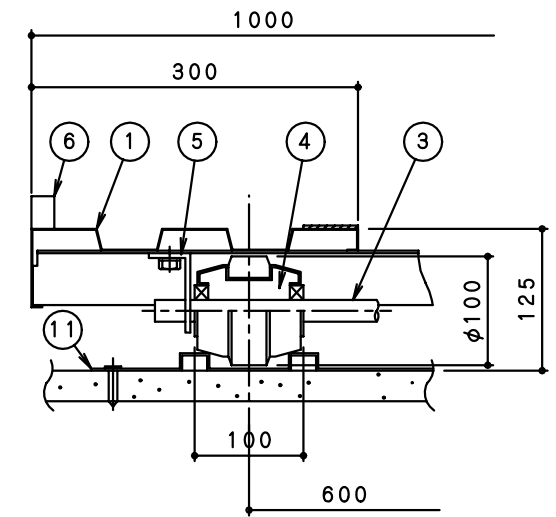
飾り板断面図
(S=1/3)



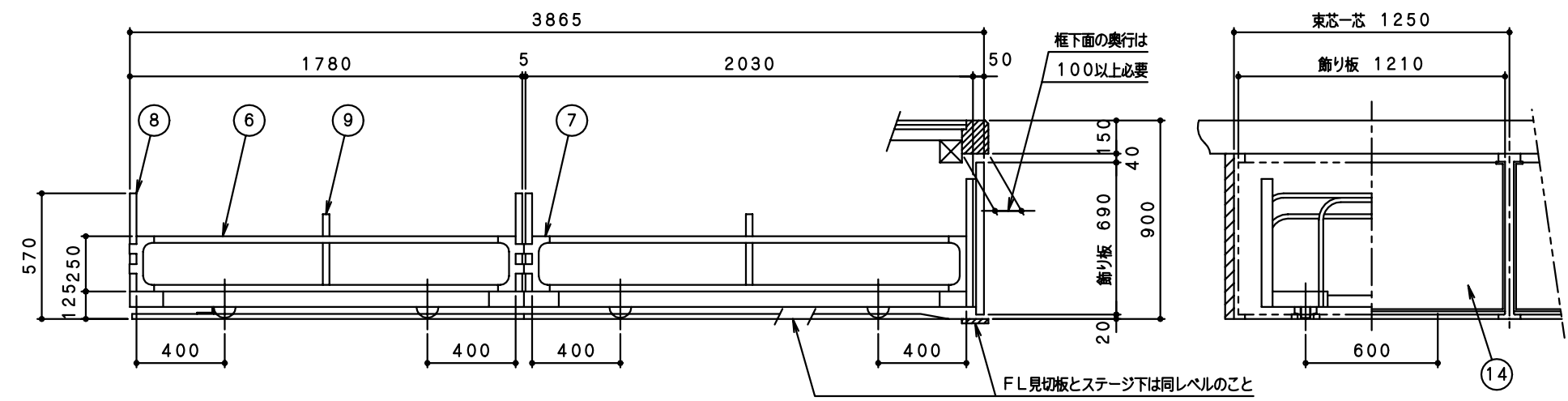
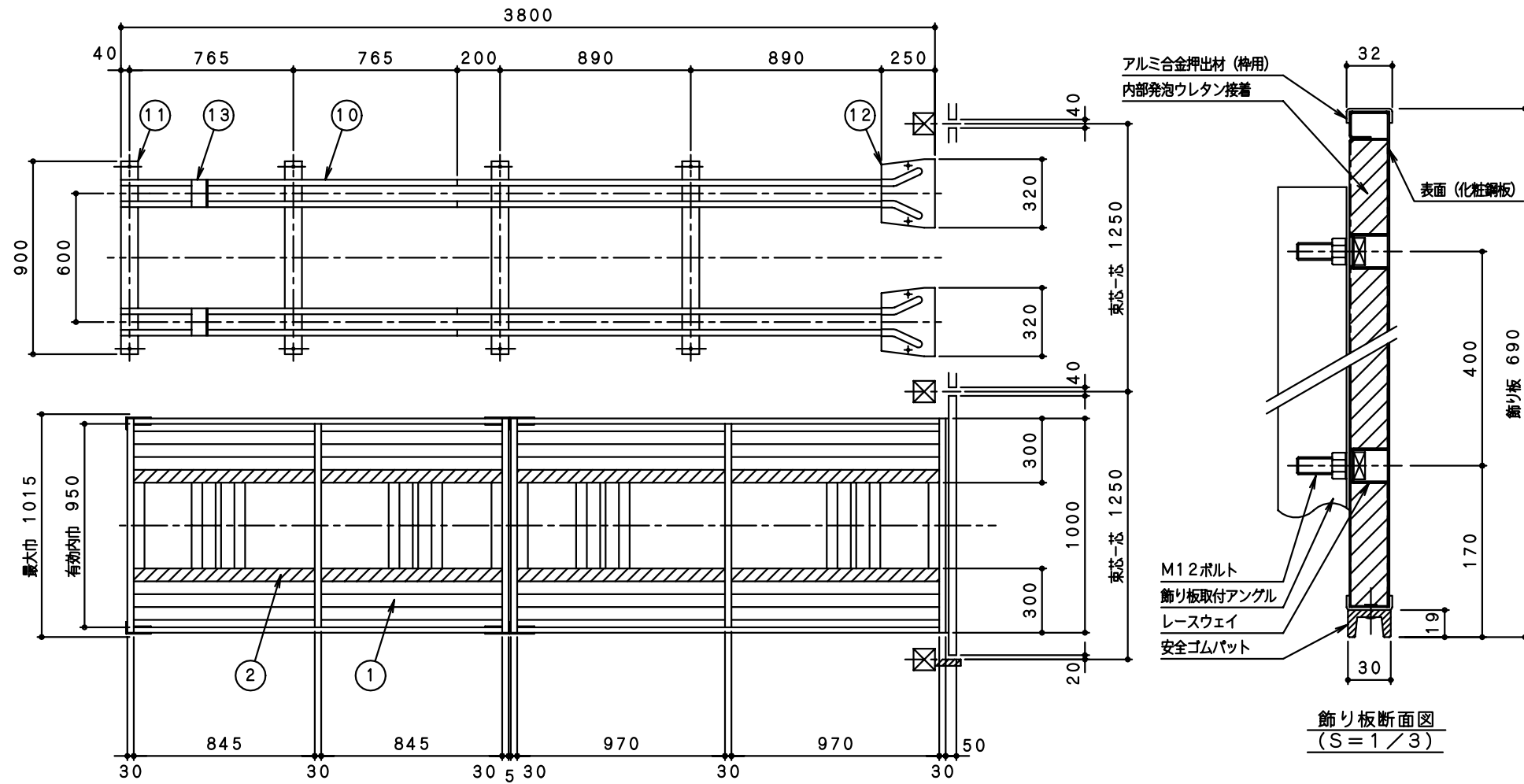
主 構 成 部 品			
NO	品 名	材 料 ・ 加 工	表 面 処 理
1	床 板	亜鉛メッキ鋼板 t0.9 を曲げ加工	亜鉛メッキ
2	椅子滑り止め	ポリエチレン樹脂発泡材	
3	車 軸	機械構造用炭素鋼鋼管 φ20×t2.5	亜鉛メッキ
4	車 輪	冷延鋼板 t2.0 をプレス加工した後、その外周に合成ゴムを焼付けした一体型車輪 (軸受部はベアリング嵌合)	
5	軸 受	熱延鋼板 t4.5 を曲げ加工	焼付塗装
6	サイド枠	亜鉛メッキ鋼板をフォーミング加工 30×20×t0.8	亜鉛メッキ
7	ジョイントコネクター	熱延鋼板 t2.0 を曲げ加工	焼付塗装
8	ハンドル	亜鉛メッキ鋼板をフォーミング加工 30×20×t0.8	亜鉛メッキ
9	椅子倒れ止め	亜鉛メッキ鋼板をフォーミング加工 30×20×t0.8	亜鉛メッキ
10	レール	亜鉛メッキ鋼板 t1.6 をフォーミング加工	亜鉛メッキ
11	枕 板	亜鉛メッキ鋼板 t1.6 をプレス加工	亜鉛メッキ
12	車輪ガイド	亜鉛メッキ鋼板 t1.6 をプレス加工	焼付塗装
13	ストッパー	一般構造用圧延鋼板 t6.0 を曲げ加工	焼付塗装
14	飾り板	化粧鋼板 t1.2 を曲げ加工し、アルミ製枠にて保護したものの中に発泡ウレタンをはめ込んだもの。(合成ゴム製安全パッド付)	樹脂コーティング

備 考

- 1 製作数 列 輛 (フジトラック FT-1T-3500L) 椅子収納台車
- 2 レールの製作及び取付工事はこの設備に含まます
- 3 飾り板の製作及び取付調整はこの設備に含まます
- 4 レール下地 (モルタル) はこの設備より除外とします

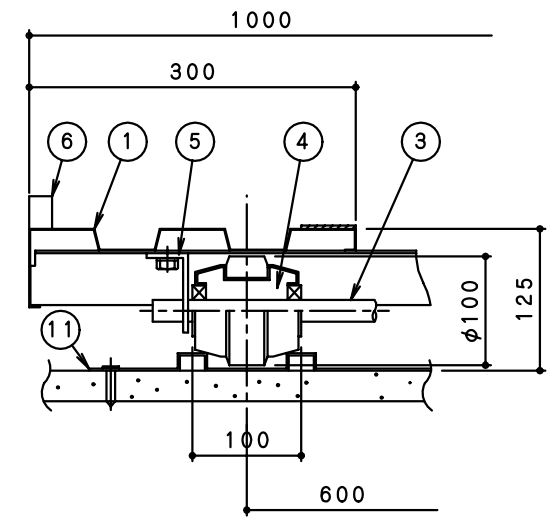


レール、レール床、車輪関係図
(S=1/5)

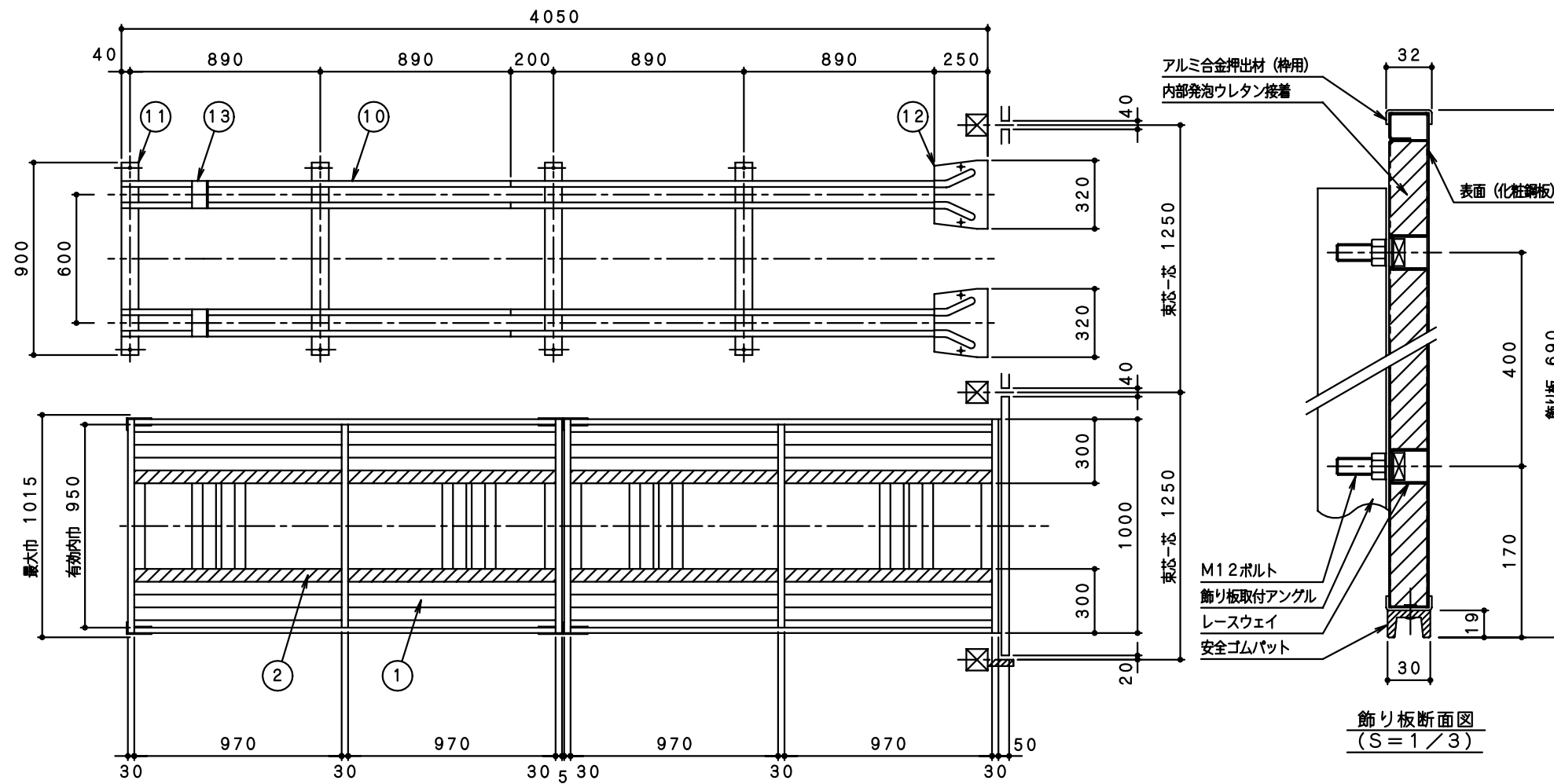


主 構 成 部 品			
NO	品 名	材 料 ・ 加 工	表 面 処 理
1	床 板	亜鉛メッキ鋼板 t0.9 を曲げ加工	亜鉛メッキ
2	椅子滑り止め	ポリエチレン樹脂発泡材	
3	車 軸	機械構造用炭素鋼管 φ20×t2.5	亜鉛メッキ
4	車 輪	冷延鋼板 t2.0 をプレス加工した後、その外周に合成ゴムを焼付けた一体型車輪 (軸受部はベアリング嵌合)	
5	軸 受	熱延鋼板 t4.5 を曲げ加工	焼付塗装
6	サイド枠	亜鉛メッキ鋼板をフォーミング加工 30×20×t0.8	亜鉛メッキ
7	ジョイントコネクター	熱延鋼板 t2.0 を曲げ加工	焼付塗装
8	ハンドル	亜鉛メッキ鋼板をフォーミング加工 30×20×t0.8	亜鉛メッキ
9	椅子倒れ止め	亜鉛メッキ鋼板をフォーミング加工 30×20×t0.8	亜鉛メッキ
10	レール	亜鉛メッキ鋼板 t1.6 をフォーミング加工	亜鉛メッキ
11	枕 板	亜鉛メッキ鋼板 t1.6 をプレス加工	亜鉛メッキ
12	車輪ガイド	亜鉛メッキ鋼板 t1.6 をプレス加工	焼付塗装
13	ストッパー	一般構造用圧延鋼板 t6.0 を曲げ加工	焼付塗装
14	飾り板	化粧鋼板 t1.2 を曲げ加工し、アルミ製枠にて保護したものの中に発泡ウレタンをはめ込んだもの。(合成ゴム製安全パッド付)	樹脂コーティング

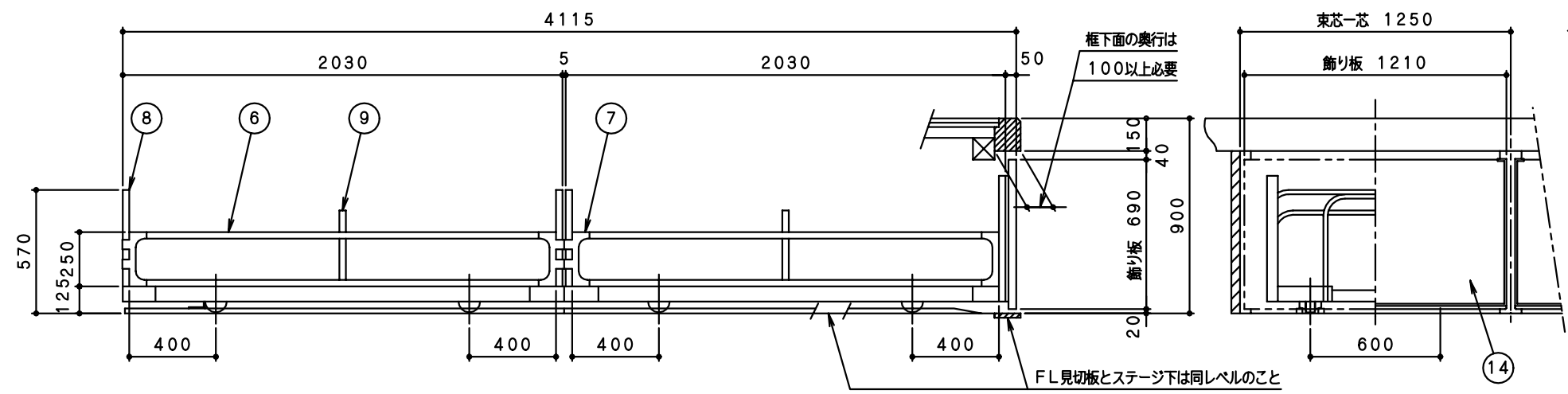
- 備 考
- 1 製作数 列 輛 (フジトラック FT-1T-3750L) 椅子収納台車
 - 2 レールの製作及び取付工事はこの設備に含みます
 - 3 飾り板の製作及び取付調整はこの設備に含みます
 - 4 レール下地 (モルタル) はこの設備より除外とします



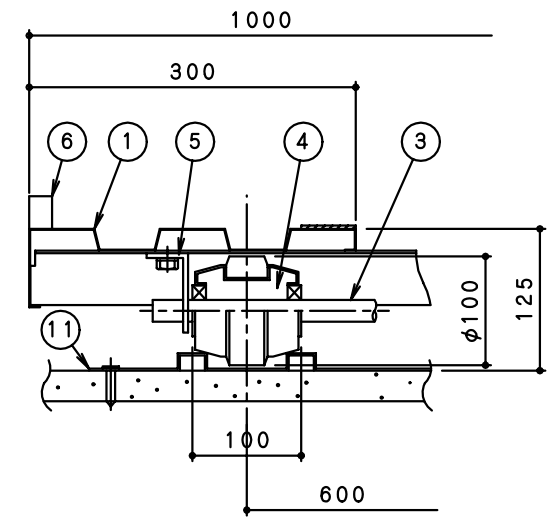
レール、レール床、車輪関係図 (S=1/5)



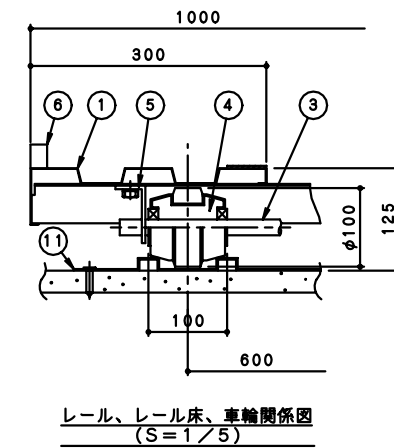
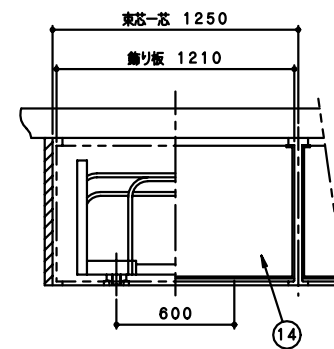
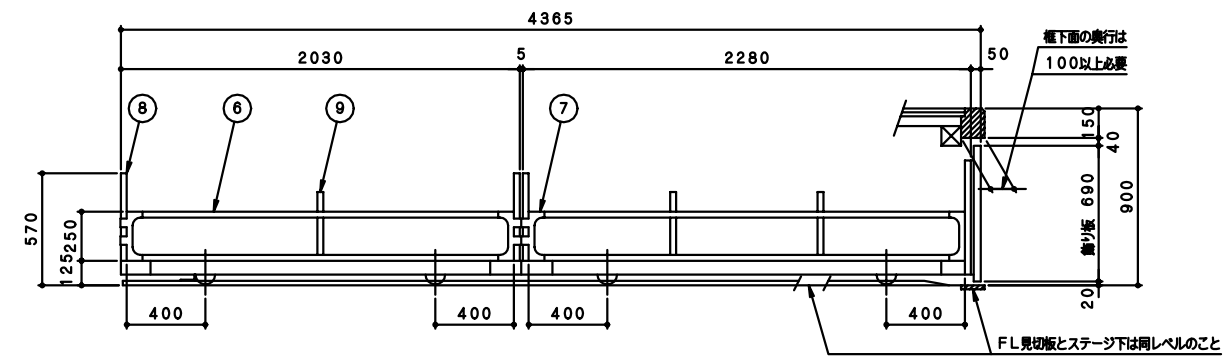
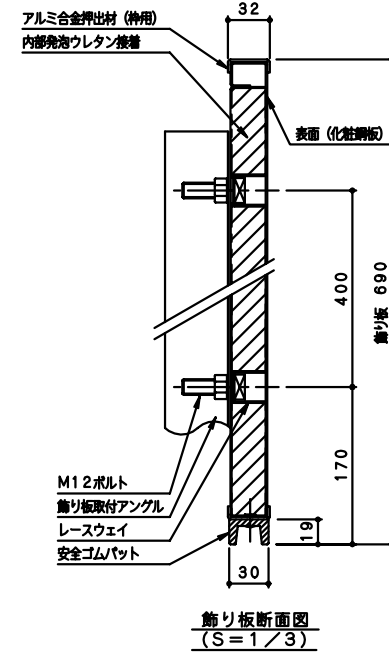
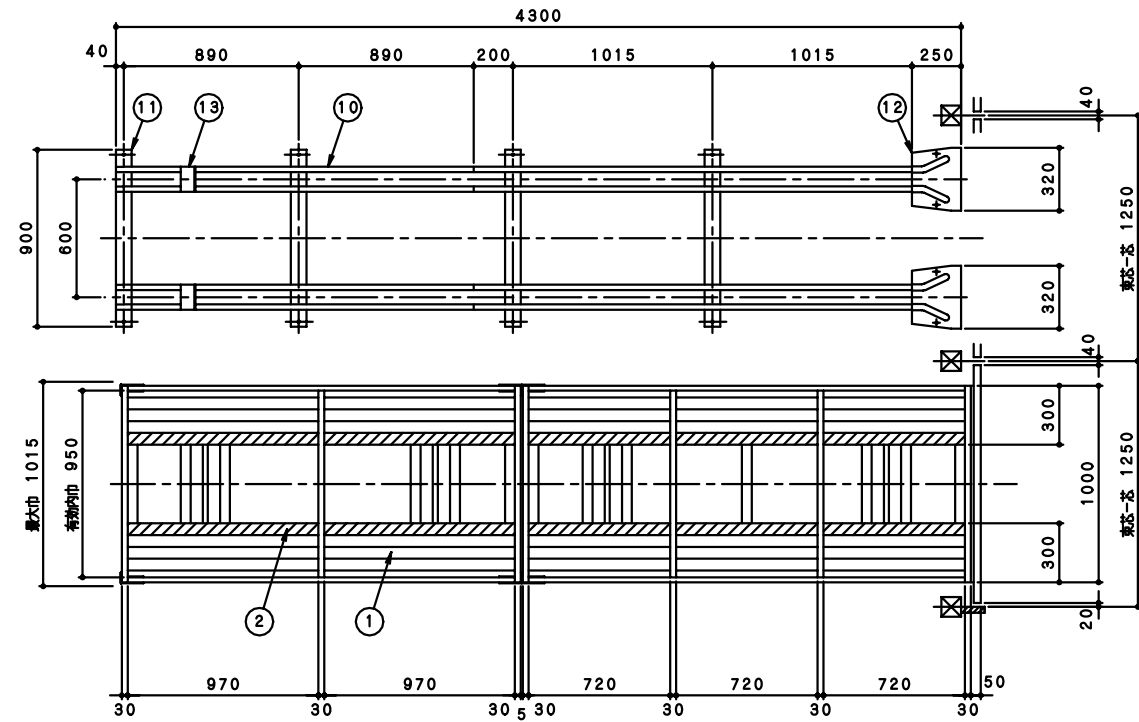
主 構 成 部 品			
NO	品 名	材 料 ・ 加 工	表 面 処 理
1	床 板	亜鉛メッキ鋼板 t0.9 を曲げ加工	亜鉛メッキ
2	椅子滑り止め	ポリエチレン樹脂発泡材	
3	車 軸	機械構造用炭素鋼管 φ20×t2.5	亜鉛メッキ
4	車 輪	冷延鋼板 t2.0 をプレス加工した後、その外周に合成ゴムを焼付けした一体型車輪 (軸受部はベアリング嵌合)	
5	軸 受	熱延鋼板 t4.5 を曲げ加工	焼付塗装
6	サイド枠	亜鉛メッキ鋼板をフォーミング加工 30×20×t0.8	亜鉛メッキ
7	ジョイントコネクター	熱延鋼板 t2.0 を曲げ加工	焼付塗装
8	ハンドル	亜鉛メッキ鋼板をフォーミング加工 30×20×t0.8	亜鉛メッキ
9	椅子倒れ止め	亜鉛メッキ鋼板をフォーミング加工 30×20×t0.8	亜鉛メッキ
10	レール	亜鉛メッキ鋼板 t1.6 をフォーミング加工	亜鉛メッキ
11	枕 板	亜鉛メッキ鋼板 t1.6 をプレス加工	亜鉛メッキ
12	車輪ガイド	亜鉛メッキ鋼板 t1.6 をプレス加工	焼付塗装
13	ストッパー	一般構造用圧延鋼板 t6.0 を曲げ加工	焼付塗装
14	飾り板	化粧鋼板 t1.2 を曲げ加工し、アルミ製枠にて保護したものの中に発泡ウレタンをはめ込んだもの。(合成ゴム製安全パッド付)	樹脂コーティング



- 備 考
- 1 製作数 列 輛 (フジトラック FT-1T-4000L) 椅子収納台車
 - 2 レールの製作及び取付工事はこの設備に含ます
 - 3 飾り板の製作及び取付調整はこの設備に含ます
 - 4 レール下地 (モルタル) はこの設備より除外とします

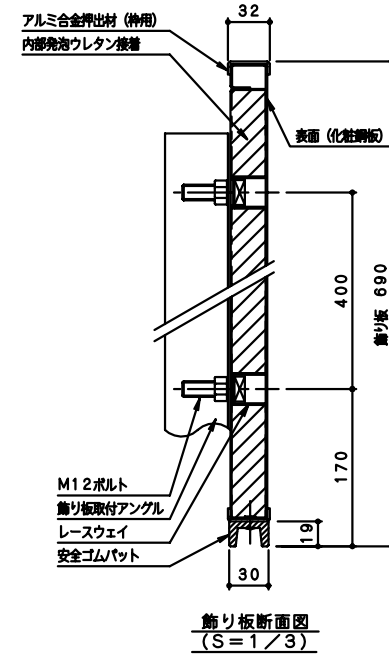
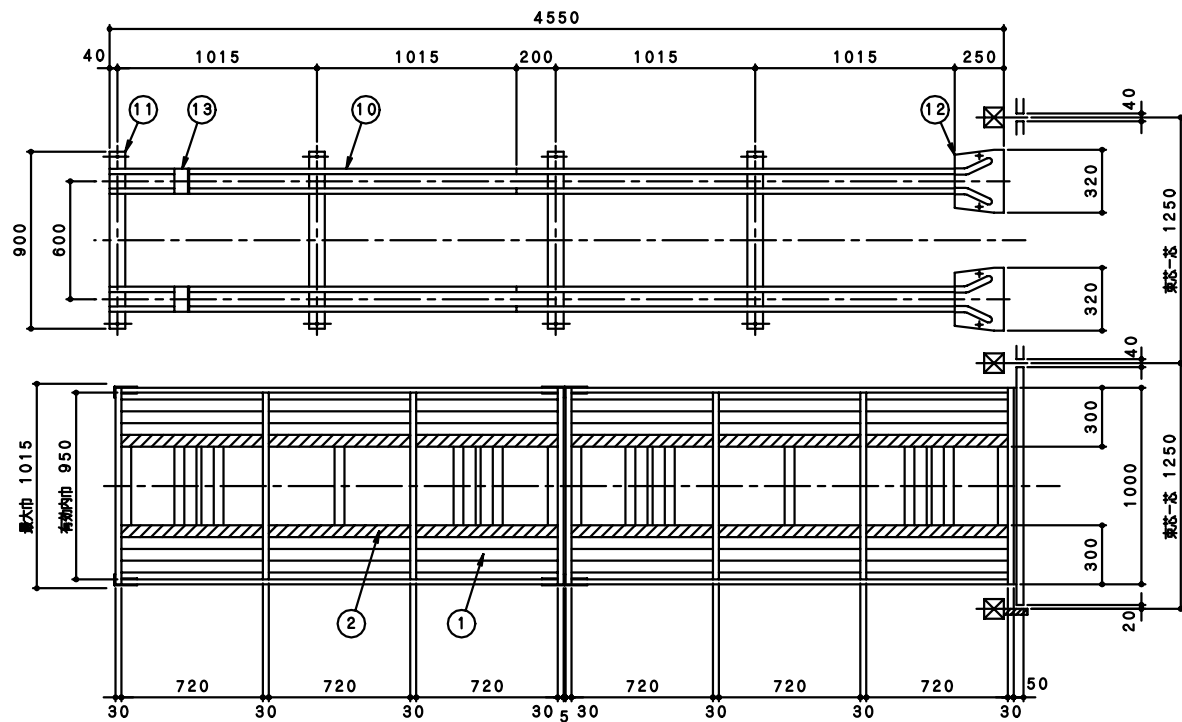


レール、レール床、車輪関係図 (S=1/5)



主 構 成 部 品			
NO	品 名	材 料 ・ 加 工	表 面 処 理
1	床 板	亜鉛メッキ鋼板 t0.9 を曲げ加工	亜鉛メッキ
2	椅子滑り止め	ポリエチレン樹脂発泡材	
3	車 軸	機械構造用炭素鋼管φ20×t2.5	亜鉛メッキ
4	車 輪	冷延鋼板 t2.0 をプレス加工した後、その外周に合成ゴムを焼付けた一体型車輪 (軸受部はベアリング嵌合)	
5	軸 受	熱延鋼板 t4.5 を曲げ加工	焼付塗装
6	サイド枠	亜鉛メッキ鋼板をフォーミング加工 30×20×t0.8	亜鉛メッキ
7	ジョイントコネクター	熱延鋼板 t2.0 を曲げ加工	焼付塗装
8	ハンドル	亜鉛メッキ鋼板をフォーミング加工 30×20×t0.8	亜鉛メッキ
9	椅子倒れ止め	亜鉛メッキ鋼板をフォーミング加工 30×20×t0.8	亜鉛メッキ
10	レール	亜鉛メッキ鋼板 t1.6 をフォーミング加工	亜鉛メッキ
11	枕 板	亜鉛メッキ鋼板 t1.6 をプレス加工	亜鉛メッキ
12	車輪ガイド	亜鉛メッキ鋼板 t1.6 をプレス加工	焼付塗装
13	ストッパー	一般構造用圧延鋼板 t6.0 を曲げ加工	焼付塗装
14	飾り板	化粧鋼板 t1.2 を曲げ加工し、アルミ製枠にて保護したものの中に発泡ウレタンをはめ込んだもの。(合成ゴム製安全パッド付)	樹脂コーティング

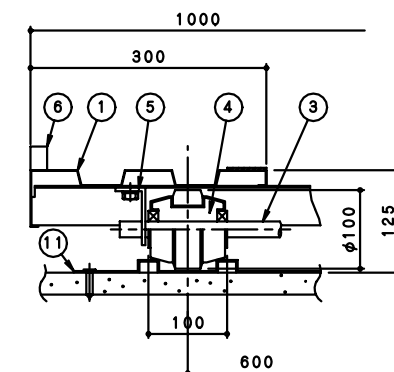
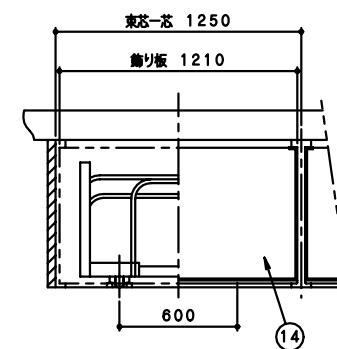
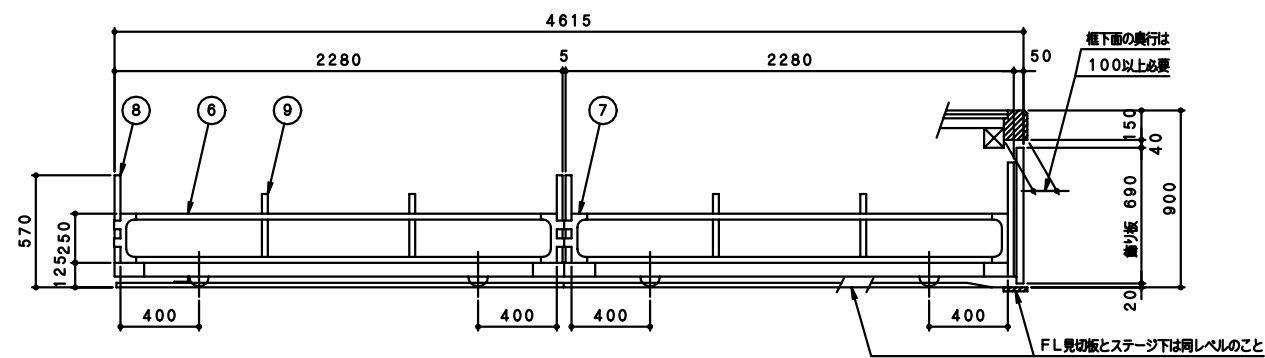
- 備 考
- 1 製作数 列 輛 (フジトラック FT-1T-4250L) 椅子収納台車
 - 2 レールの製作及び取付工事はこの設備に含まます
 - 3 飾り板の製作及び取付調整はこの設備に含まます
 - 4 レール下地 (モルタル) はこの設備より除外とします



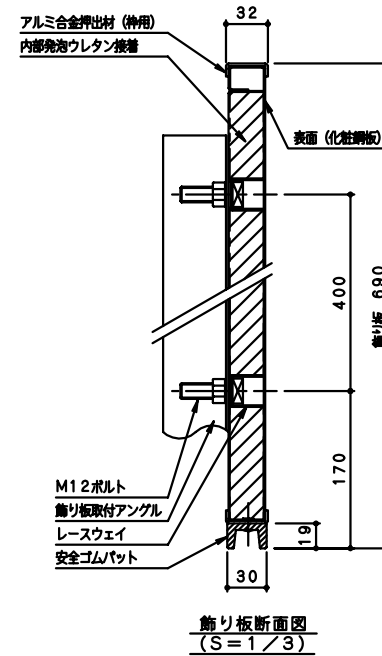
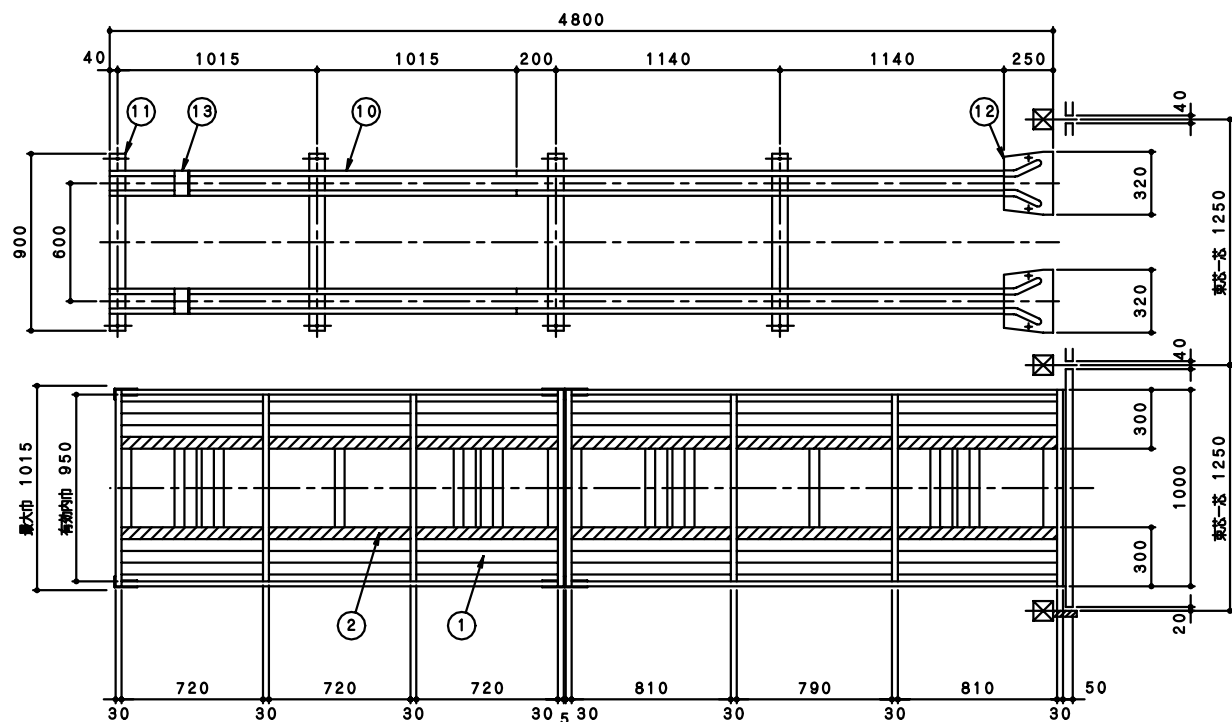
主 構 成 部 品			
NO	品 名	材 料 ・ 加 工	表 面 処 理
1	床 板	亜鉛メッキ鋼板 t0.9 を曲げ加工	亜鉛メッキ
2	椅子滑り止め	ポリエチレン樹脂発泡材	
3	車 軸	機械構造用炭素鋼管φ20×t2.5	亜鉛メッキ
4	車 輪	冷延鋼板 t2.0 をプレス加工した後、その外周に合成ゴムを焼付けした一体型車輪 (軸受部はベアリング嵌合)	
5	軸 受	熱延鋼板 t4.5 を曲げ加工	焼付塗装
6	サイド枠	亜鉛メッキ鋼板をフォーミング加工 30×20×t0.8	亜鉛メッキ
7	ジョイントコネクター	熱延鋼板 t2.0 を曲げ加工	焼付塗装
8	ハンドル	亜鉛メッキ鋼板をフォーミング加工 30×20×t0.8	亜鉛メッキ
9	椅子倒れ止め	亜鉛メッキ鋼板をフォーミング加工 30×20×t0.8	亜鉛メッキ
10	レール	亜鉛メッキ鋼板 t1.6 をフォーミング加工	亜鉛メッキ
11	枕 板	亜鉛メッキ鋼板 t1.6 をプレス加工	亜鉛メッキ
12	車輪ガイド	亜鉛メッキ鋼板 t1.6 をプレス加工	焼付塗装
13	ストッパー	一般構造用圧延鋼板 t6.0 を曲げ加工	焼付塗装
14	飾り板	化粧鋼板 t1.2 を曲げ加工し、アルミ製枠にて保護したものの中に発泡ウレタンをはめ込んだもの。(合成ゴム製安全パッド付)	樹脂コーティング

備 考

- 1 製作数 列 輛 (フジトラック FT-1T-4500L) 椅子収納台車
- 2 レールの製作及び取付工事はこの設備に含まます
- 3 飾り板の製作及び取付調整はこの設備に含まます
- 4 レール下地 (モルタル) はこの設備より除外とします



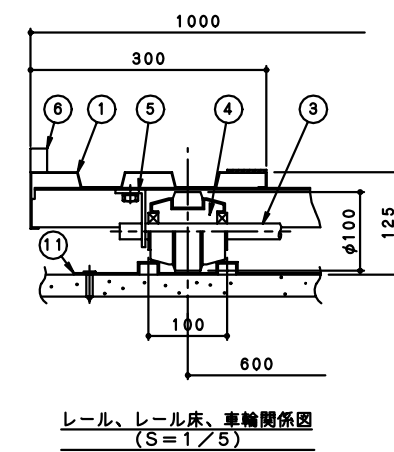
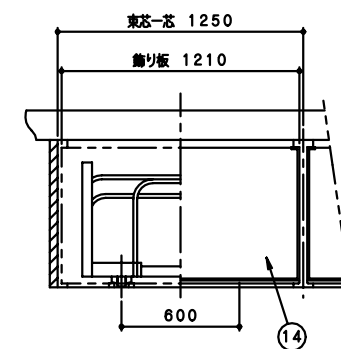
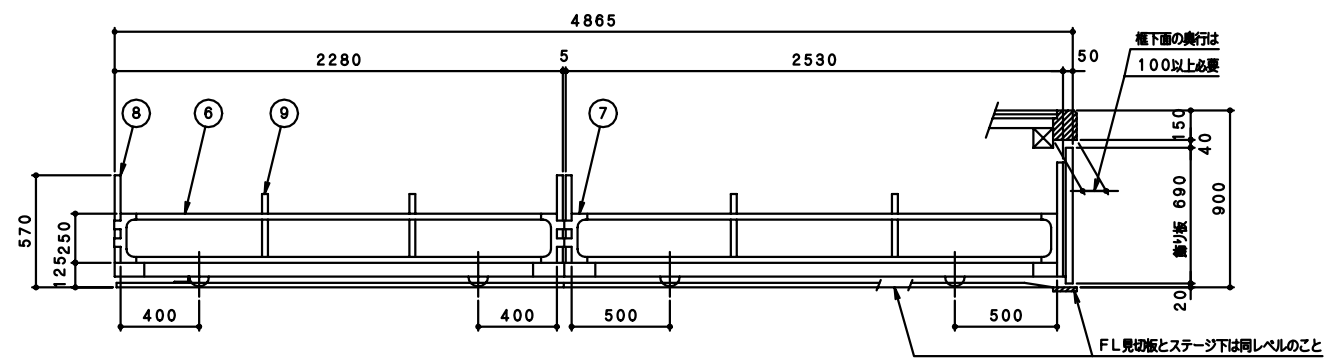
レール、レール床、車輪関係図
(S=1/5)

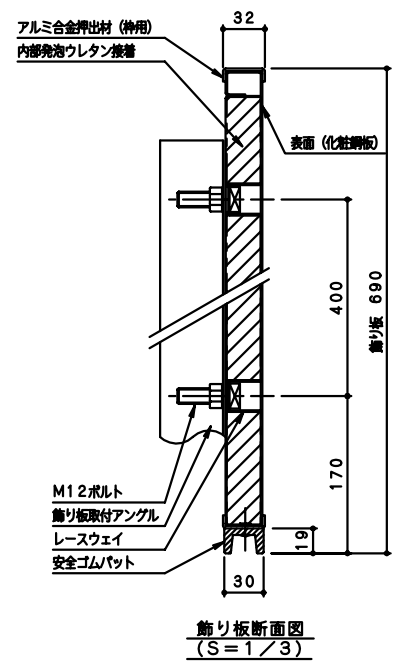
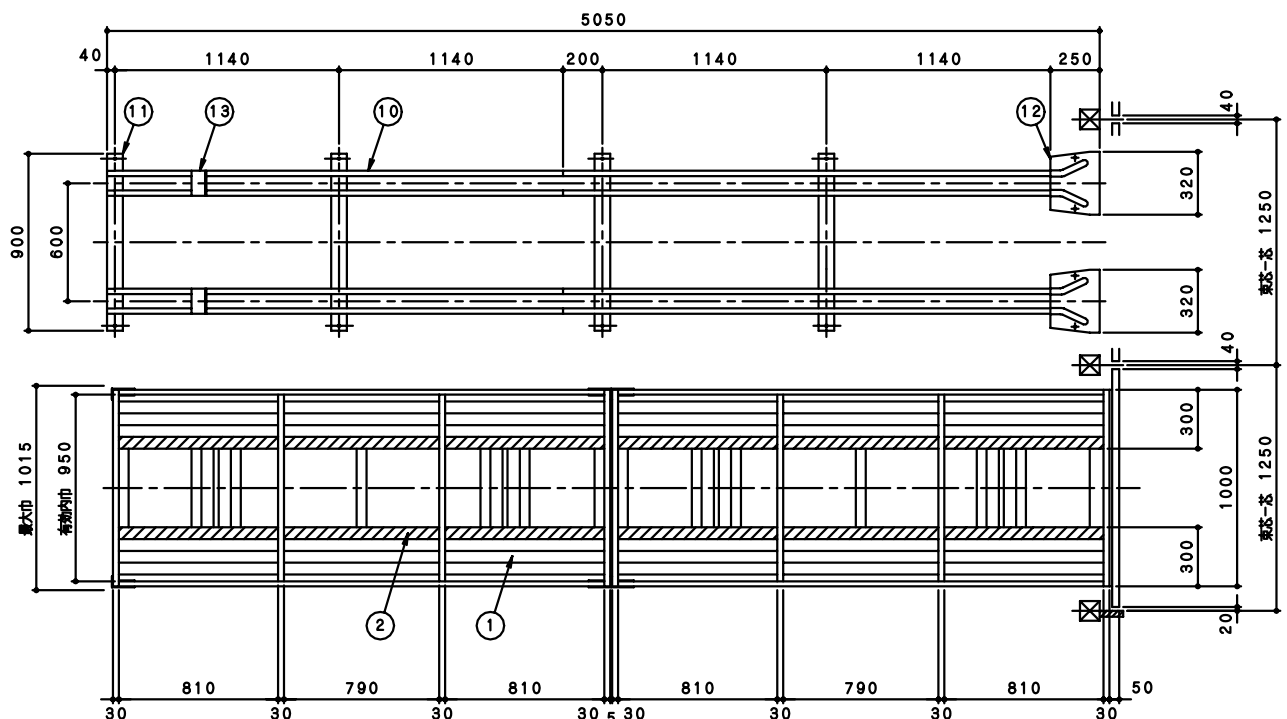


主 構 成 部 品			
NO	品 名	材 料 ・ 加 工	表 面 処 理
1	床 板	亜鉛メッキ鋼板 t0.9 を曲げ加工	亜鉛メッキ
2	椅子滑り止め	ポリエチレン樹脂発泡材	
3	車 軸	機械構造用炭素鋼管φ20×t2.5	亜鉛メッキ
4	車 輪	冷延鋼板 t2.0 をプレス加工した後、その外周に合成ゴムを焼付けた一体型車輪 (軸受部はベアリング嵌合)	
5	軸 受	熱延鋼板 t4.5 を曲げ加工	焼付塗装
6	サイド枠	亜鉛メッキ鋼板をフォーミング加工 30×20×t0.8	亜鉛メッキ
7	ジョイントコネクター	熱延鋼板 t2.0 を曲げ加工	焼付塗装
8	ハンドル	亜鉛メッキ鋼板をフォーミング加工 30×20×t0.8	亜鉛メッキ
9	椅子倒れ止め	亜鉛メッキ鋼板をフォーミング加工 30×20×t0.8	亜鉛メッキ
10	レール	亜鉛メッキ鋼板 t1.6 をフォーミング加工	亜鉛メッキ
11	枕 板	亜鉛メッキ鋼板 t1.6 をプレス加工	亜鉛メッキ
12	車輪ガイド	亜鉛メッキ鋼板 t1.6 をプレス加工	焼付塗装
13	ストッパー	一般構造用圧延鋼板 t6.0 を曲げ加工	焼付塗装
14	飾り板	化粧鋼板 t1.2 を曲げ加工し、アルミ製枠にて保護したものの中に発泡ウレタンをはめ込んだもの。(合成ゴム製安全パッド付)	樹脂コーティング

備 考

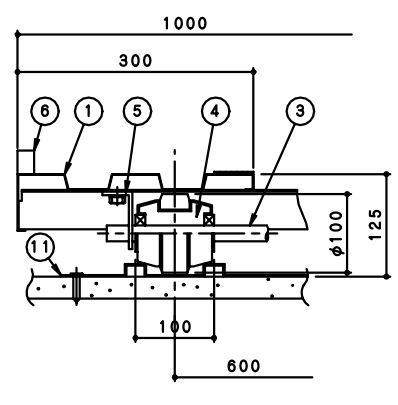
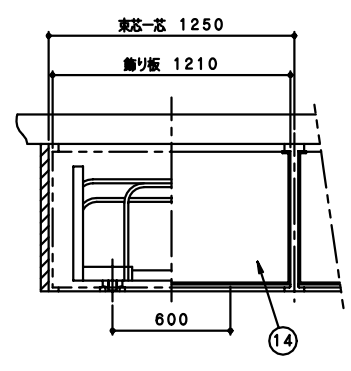
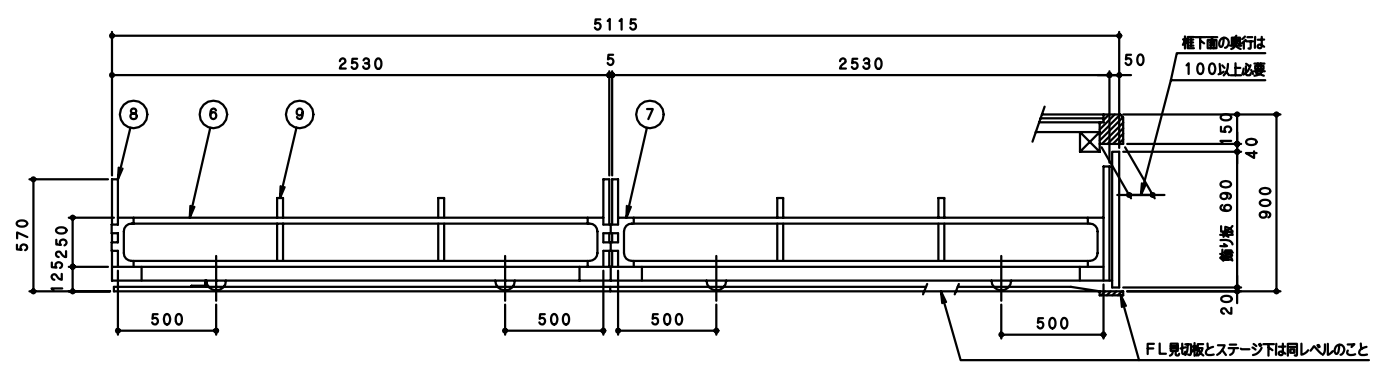
- 1 製作数 列 輛 (フジトラック FT-1 T-4750 L) 椅子収納台車
- 2 レールの製作及び取付工事はこの設備に含まます
- 3 飾り板の製作及び取付調整はこの設備に含まます
- 4 レール下地 (モルタル) はこの設備より除外とします

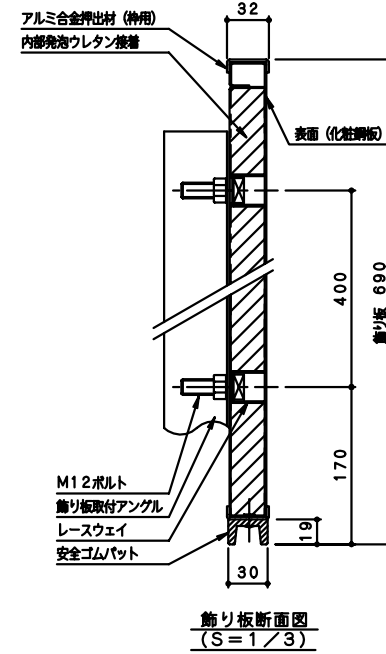
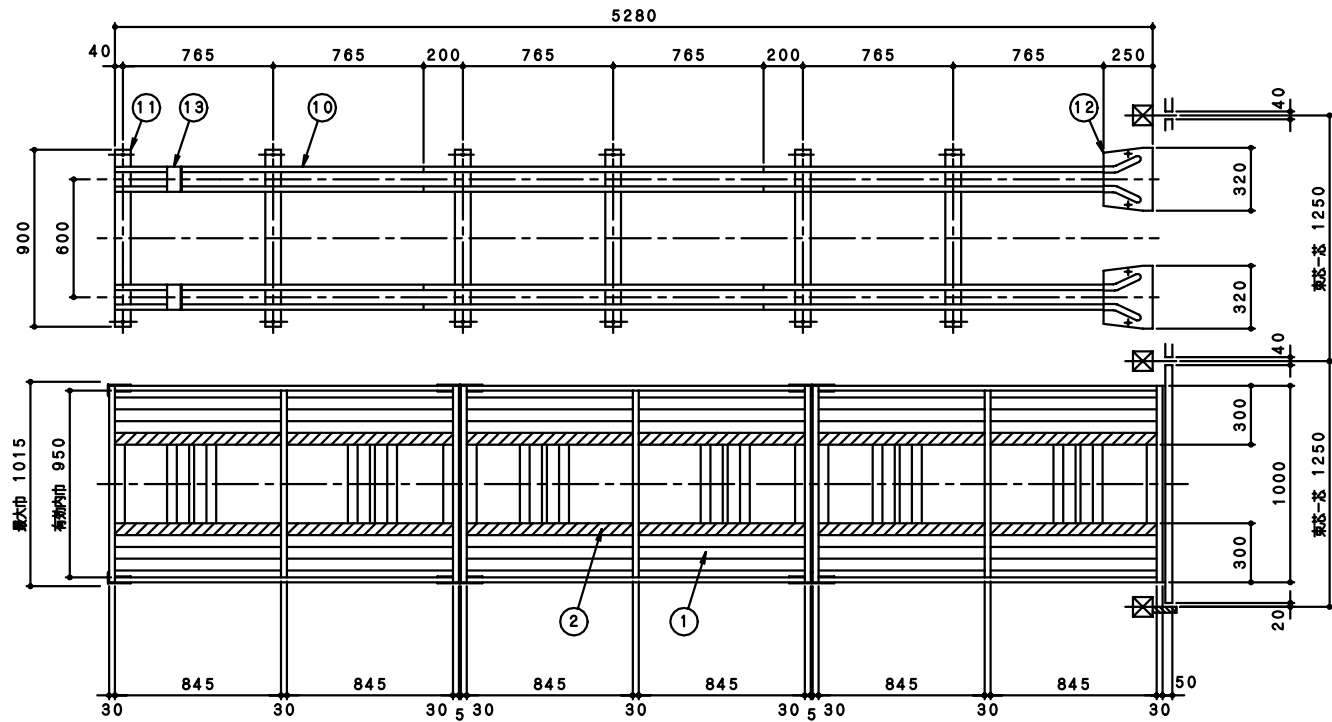




主 構 成 部 品			
NO	品 名	材 料 ・ 加 工	表 面 処 理
1	床 板	亜鉛メッキ鋼板 t0.9 を曲げ加工	亜鉛メッキ
2	椅子滑り止め	ポリエチレン樹脂発泡材	
3	車 軸	機械構造用炭素鋼管φ20×t2.5	亜鉛メッキ
4	車 輪	冷延鋼板 t2.0 をプレス加工した後、その外周に合成ゴムを焼付けした一体型車輪 (軸受部はベアリング嵌合)	
5	軸 受	熱延鋼板 t4.5 を曲げ加工	焼付塗装
6	サイド枠	亜鉛メッキ鋼板をフォーミング加工 30×20×t0.8	亜鉛メッキ
7	ジョイントコネクター	熱延鋼板 t2.0 を曲げ加工	焼付塗装
8	ハンドル	亜鉛メッキ鋼板をフォーミング加工 30×20×t0.8	亜鉛メッキ
9	椅子倒れ止め	亜鉛メッキ鋼板をフォーミング加工 30×20×t0.8	亜鉛メッキ
10	レール	亜鉛メッキ鋼板 t1.6 をフォーミング加工	亜鉛メッキ
11	枕 板	亜鉛メッキ鋼板 t1.6 をプレス加工	亜鉛メッキ
12	車輪ガイド	亜鉛メッキ鋼板 t1.6 をプレス加工	焼付塗装
13	ストッパー	一般構造用圧延鋼板 t6.0 を曲げ加工	焼付塗装
14	飾り板	化粧鋼板 t1.2 を曲げ加工し、アルミ製枠にて保護したものの中に発泡ウレタンをはめ込んだもの。(合成ゴム製安全パッド付)	樹脂コーティング

- 備 考
- 1 製作数 列 輛 (フジトラック FT-1T-5000L) 椅子収納台車
 - 2 レールの製作及び取付工事はこの設備に含まます
 - 3 飾り板の製作及び取付調整はこの設備に含まます
 - 4 レール下地 (モルタル) はこの設備より除外とします

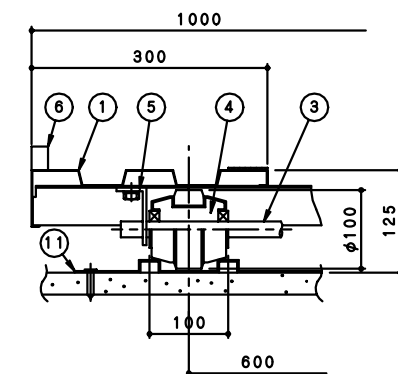
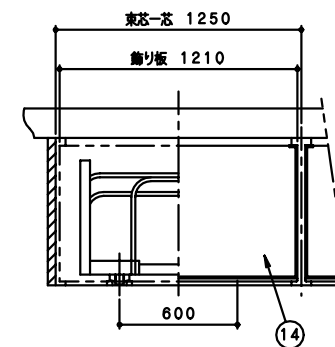
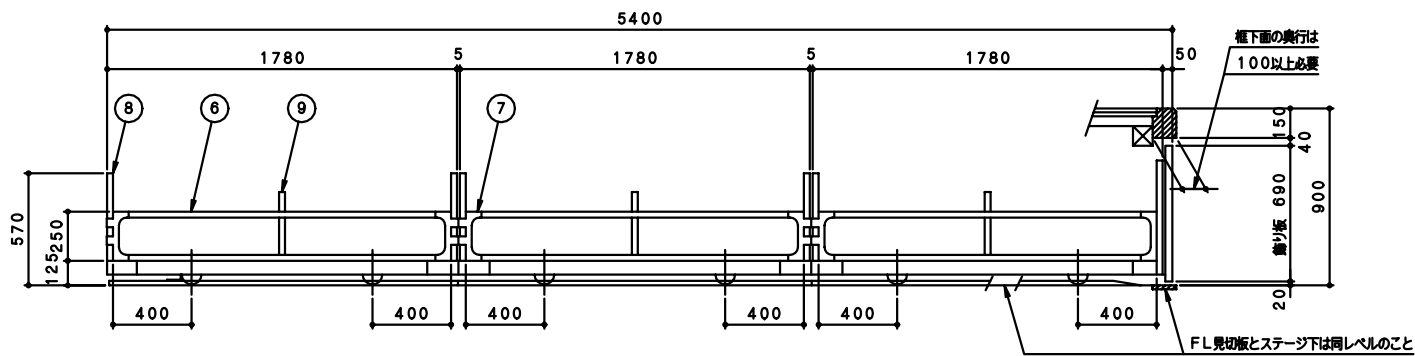




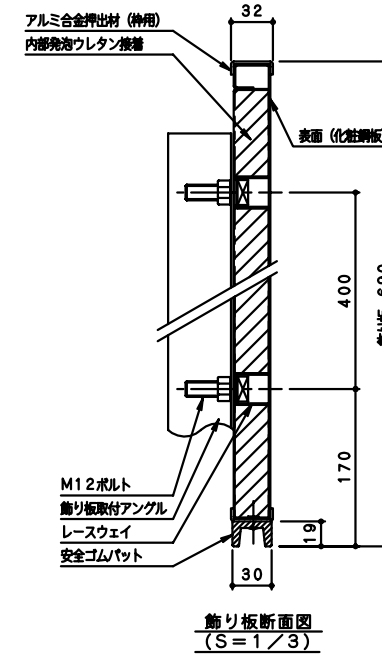
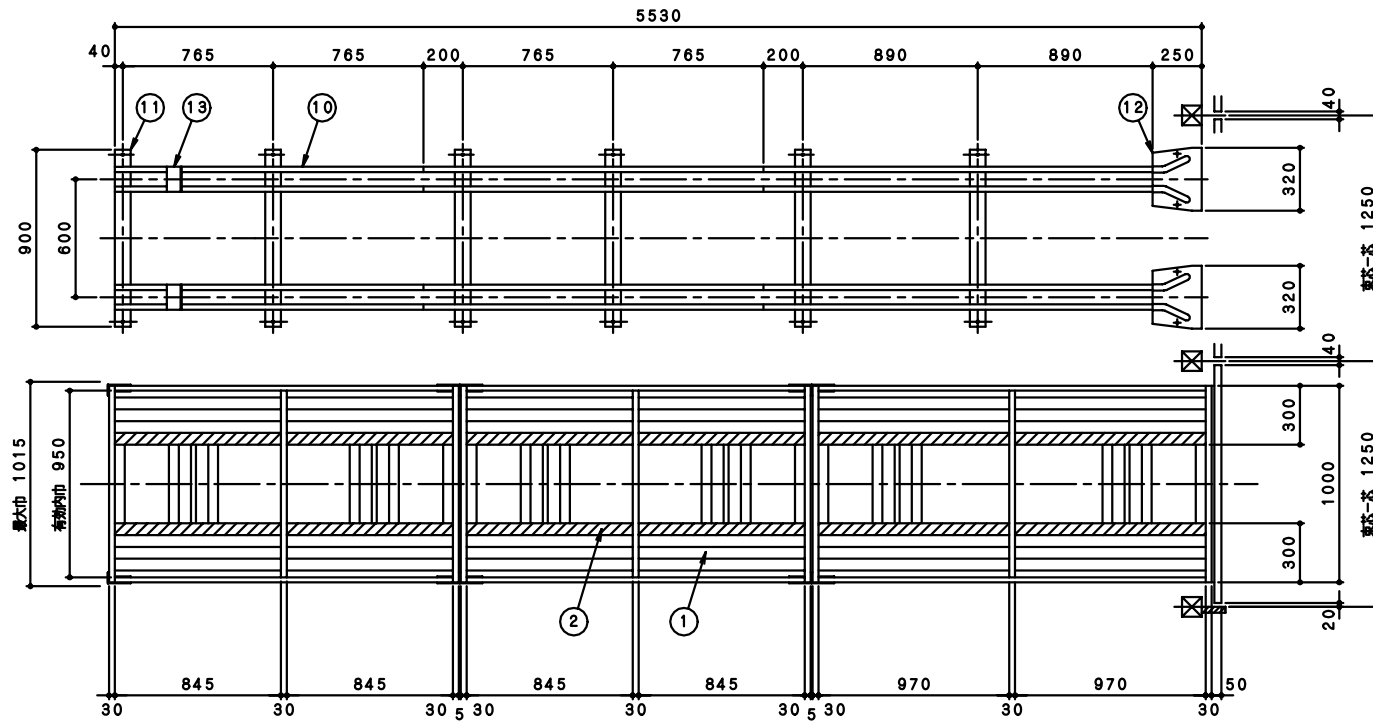
主 構 成 部 品			
NO	品 名	材 料 ・ 加 工	表 面 処 理
1	床 板	亜鉛メッキ鋼板 t0.9を曲げ加工	亜鉛メッキ
2	椅子滑り止め	ポリエチレン樹脂発泡材	
3	車 軸	機械構造用炭素鋼鋼管φ20×t2.5	亜鉛メッキ
4	車 輪	冷延鋼板 t2.0をプレス加工した後、その外周に合成ゴムを焼付けした一体型車輪 (軸受部はベアリング嵌合)	
5	軸 受	熱延鋼板 t4.5を曲げ加工	焼付塗装
6	サイド枠	亜鉛メッキ鋼板をフォーミング加工 30×20×t0.8	亜鉛メッキ
7	ジョイントコネクター	熱延鋼板 t2.0を曲げ加工	焼付塗装
8	ハンドル	亜鉛メッキ鋼板をフォーミング加工 30×20×t0.8	亜鉛メッキ
9	椅子倒れ止め	亜鉛メッキ鋼板をフォーミング加工 30×20×t0.8	亜鉛メッキ
10	レール	亜鉛メッキ鋼板 t1.6をフォーミング加工	亜鉛メッキ
11	枕 板	亜鉛メッキ鋼板 t1.6をプレス加工	亜鉛メッキ
12	車輪ガイド	亜鉛メッキ鋼板 t1.6をプレス加工	焼付塗装
13	ストッパー	一般構造用圧延鋼板 t6.0を曲げ加工	焼付塗装
14	飾り板	化粧鋼板 t1.2を曲げ加工し、アルミ製枠にて保護したものの中に発泡ウレタンをはめ込んだもの。(合成ゴム製安全パッド付)	樹脂コーティング

備 考

- 1 製作数 列 輛 (フジトラックFT-1T-5250L) 椅子収納台車
- 2 レールの製作及び取付工事はこの設備に含まます
- 3 飾り板の製作及び取付調整はこの設備に含まます
- 4 レール下地 (モルタル) はこの設備より除外とします

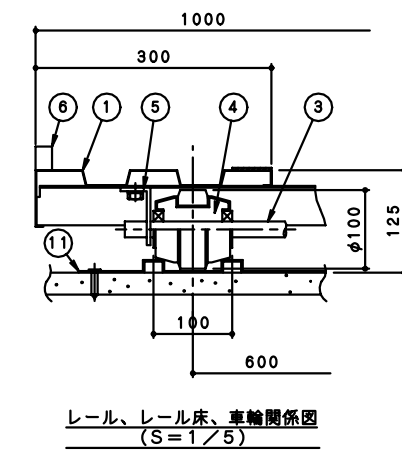
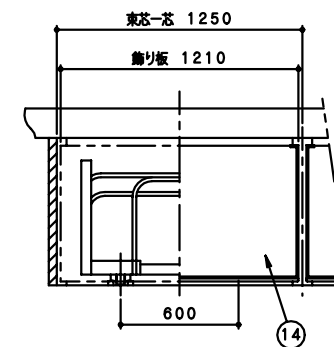
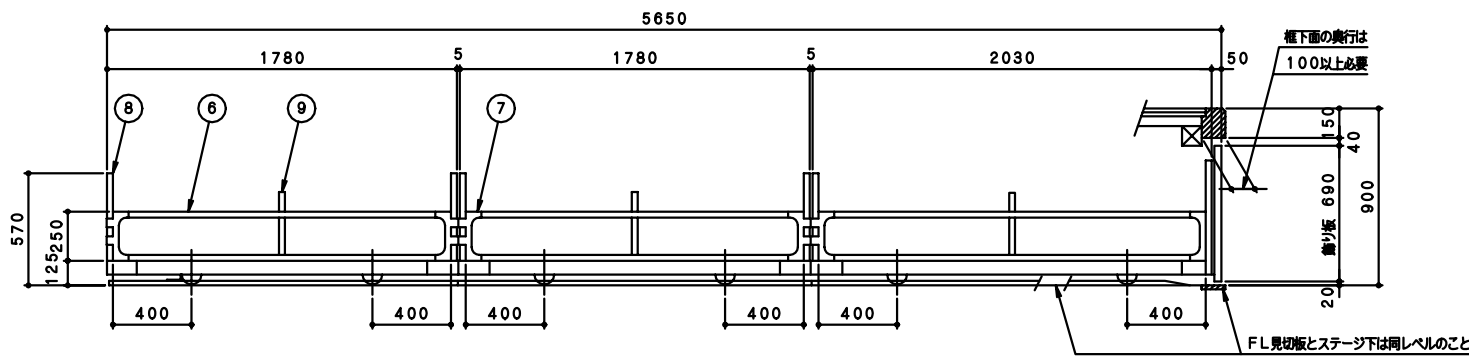


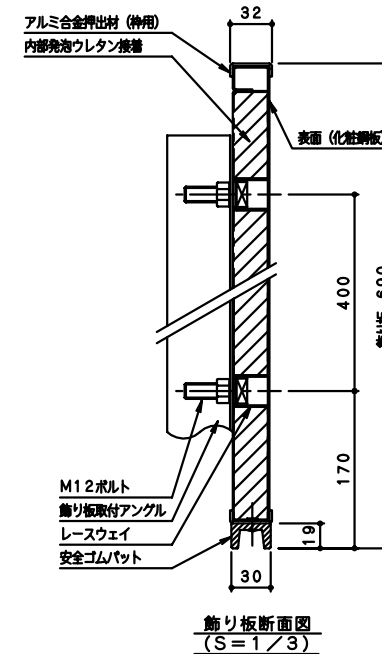
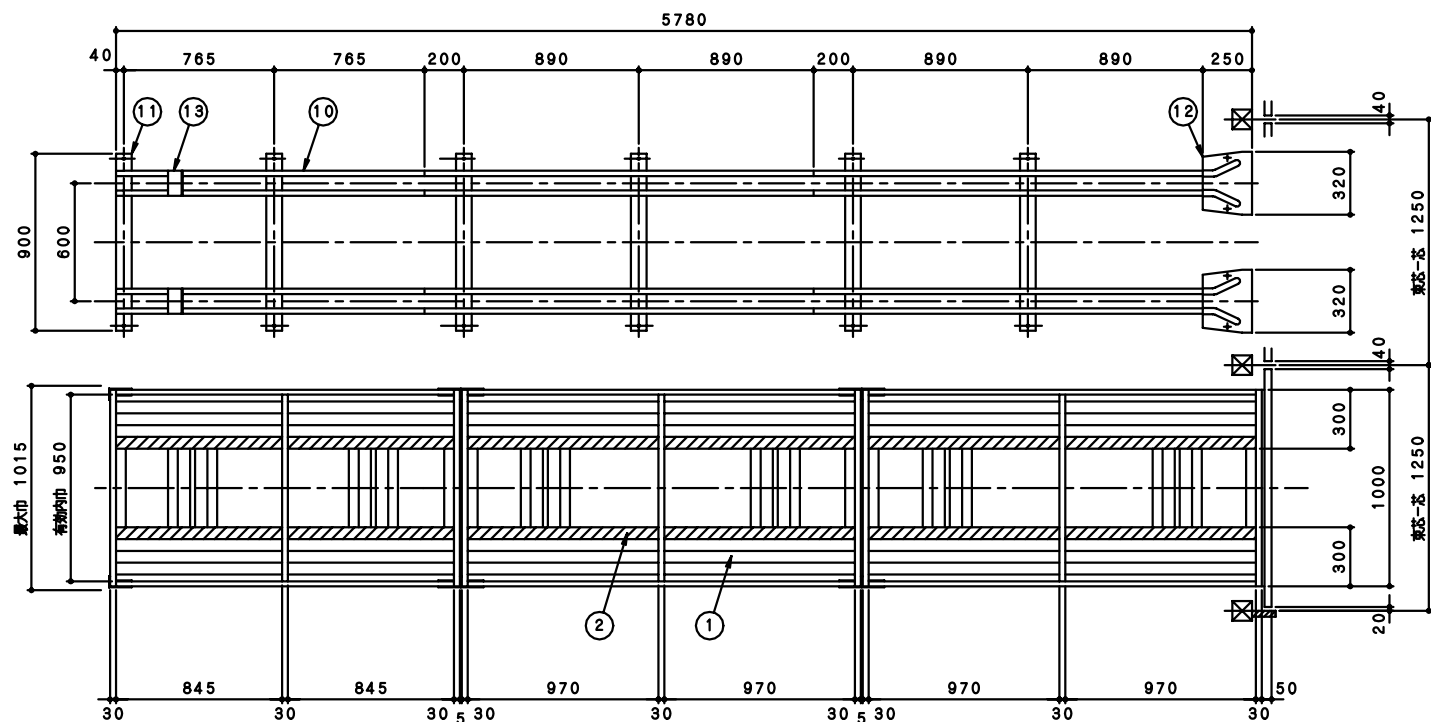
レール、レール床、車輪関係図 (S=1/5)



主 構 成 部 品			
NO	品 名	材 料 ・ 加 工	表 面 処 理
1	床 板	亜鉛メッキ鋼板 t0.9 を曲げ加工	亜鉛メッキ
2	椅子滑り止め	ポリエチレン樹脂発泡材	
3	車 軸	機械構造用炭素鋼鋼管φ20×t2.5	亜鉛メッキ
4	車 輪	冷延鋼板 t2.0 をプレス加工した後、その外周に合成ゴムを焼付けした一体型車輪 (軸受部はベアリング嵌合)	
5	軸 受	熱延鋼板 t4.5 を曲げ加工	焼付塗装
6	サイド枠	亜鉛メッキ鋼板をフォーミング加工 30×20×t0.8	亜鉛メッキ
7	ジョイントコネクター	熱延鋼板 t2.0 を曲げ加工	焼付塗装
8	ハンドル	亜鉛メッキ鋼板をフォーミング加工 30×20×t0.8	亜鉛メッキ
9	椅子倒れ止め	亜鉛メッキ鋼板をフォーミング加工 30×20×t0.8	亜鉛メッキ
10	レール	亜鉛メッキ鋼板 t1.6 をフォーミング加工	亜鉛メッキ
11	枕 板	亜鉛メッキ鋼板 t1.6 をプレス加工	亜鉛メッキ
12	車輪ガイド	亜鉛メッキ鋼板 t1.6 をプレス加工	焼付塗装
13	ストッパー	一般構造用圧延鋼板 t6.0 を曲げ加工	焼付塗装
14	飾り板	化粧鋼板 t1.2 を曲げ加工し、アルミ製枠にて保護したものの中に発泡ウレタンをはめ込んだもの。(合成ゴム製安全パッド付)	樹脂コーティング

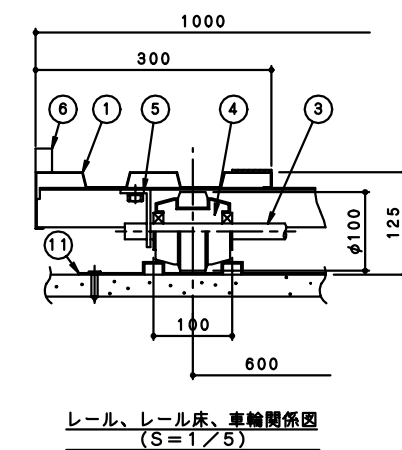
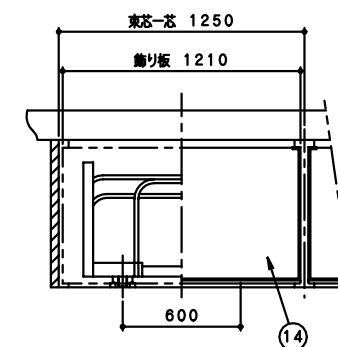
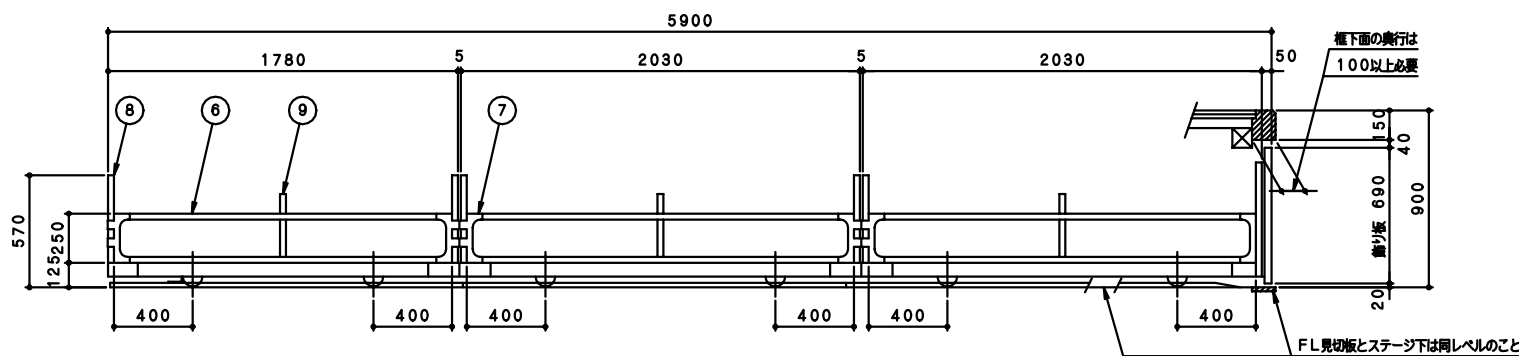
- 備 考
- 1 製作数 列 輛 (フジトラック FT-1T-5500L) 椅子収納台車
 - 2 レールの製作及び取付工事はこの設備に含まます
 - 3 飾り板の製作及び取付調整はこの設備に含まます
 - 4 レール下地 (モルタル) はこの設備より除外とします

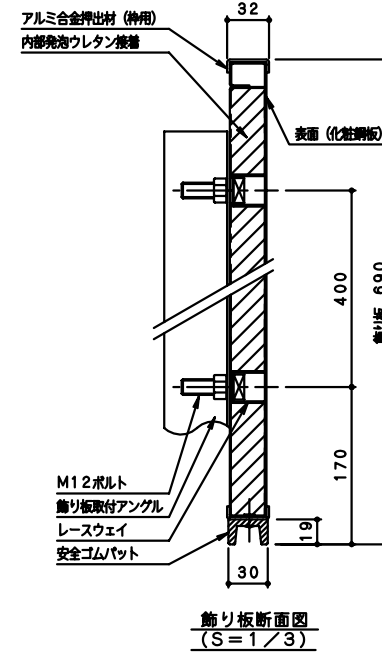
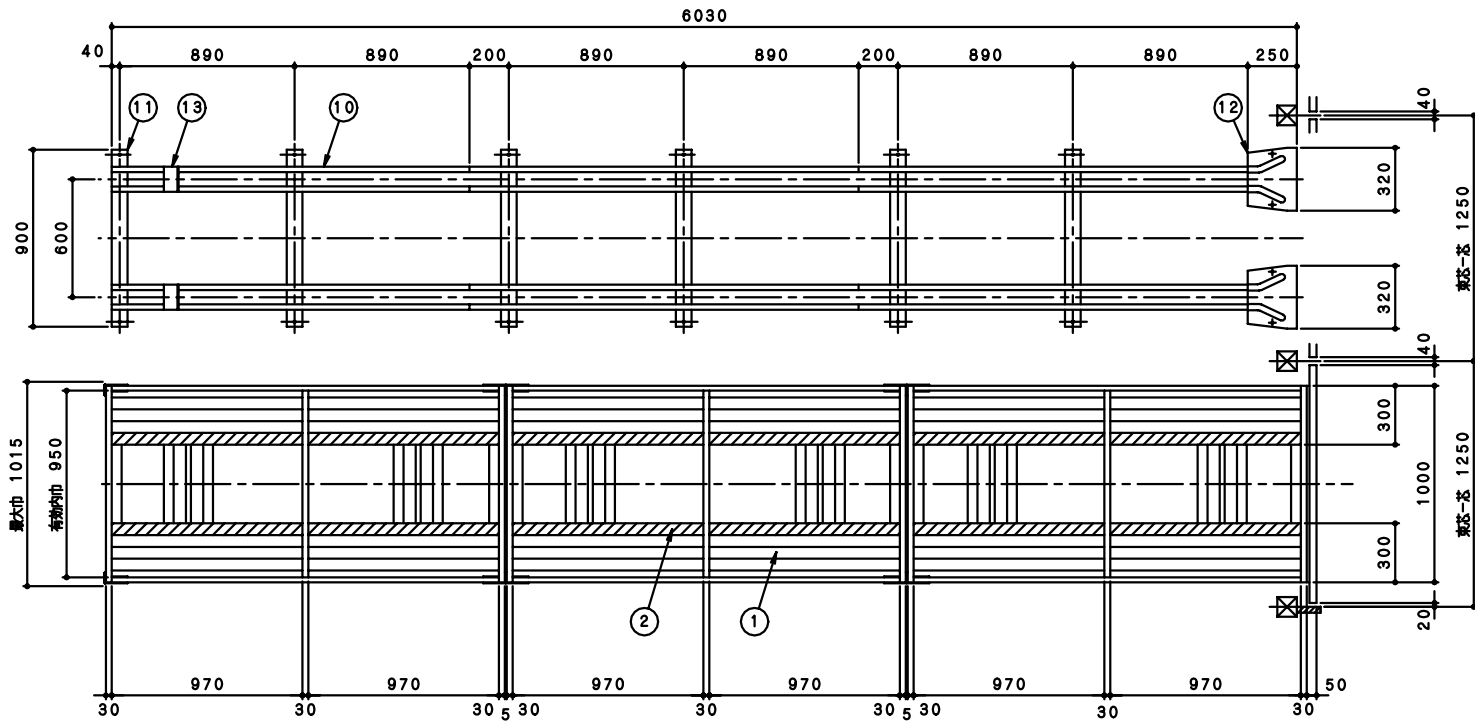




主 構 成 部 品			
NO	品 名	材 料 ・ 加 工	表 面 処 理
1	床 板	亜鉛メッキ鋼板 t0.9を曲げ加工	亜鉛メッキ
2	椅子滑り止め	ポリエチレン樹脂発泡材	
3	車 軸	機械構造用炭素鋼鋼管φ20×t2.5	亜鉛メッキ
4	車 輪	冷延鋼板 t2.0をプレス加工した後、その外周に合成ゴムを焼付けした一体型車輪 (軸受部はベアリング嵌合)	
5	軸 受	熱延鋼板 t4.5を曲げ加工	焼付塗装
6	サイド枠	亜鉛メッキ鋼板をフォーミング加工 30×20×t0.8	亜鉛メッキ
7	ジョイントコネクター	熱延鋼板 t2.0を曲げ加工	焼付塗装
8	ハンドル	亜鉛メッキ鋼板をフォーミング加工 30×20×t0.8	亜鉛メッキ
9	椅子倒れ止め	亜鉛メッキ鋼板をフォーミング加工 30×20×t0.8	亜鉛メッキ
10	レール	亜鉛メッキ鋼板 t1.6をフォーミング加工	亜鉛メッキ
11	枕 板	亜鉛メッキ鋼板 t1.6をプレス加工	亜鉛メッキ
12	車輪ガイド	亜鉛メッキ鋼板 t1.6をプレス加工	焼付塗装
13	ストッパー	一般構造用圧延鋼板 t6.0を曲げ加工	焼付塗装
14	筋り板	化粧鋼板 t1.2を曲げ加工し、アルミ製枠にて保護したものの中に発泡ウレタンをはめ込んだもの。(合成ゴム製安全パッド付)	樹脂コーティング

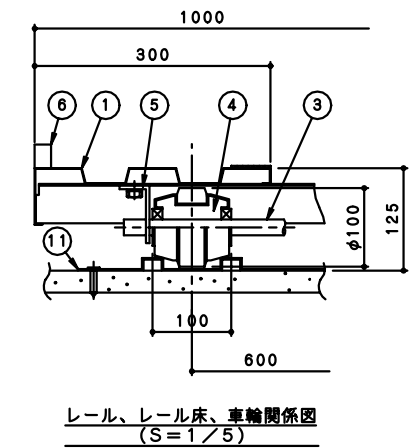
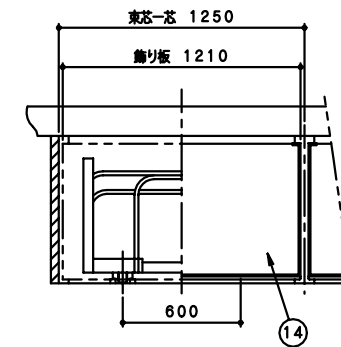
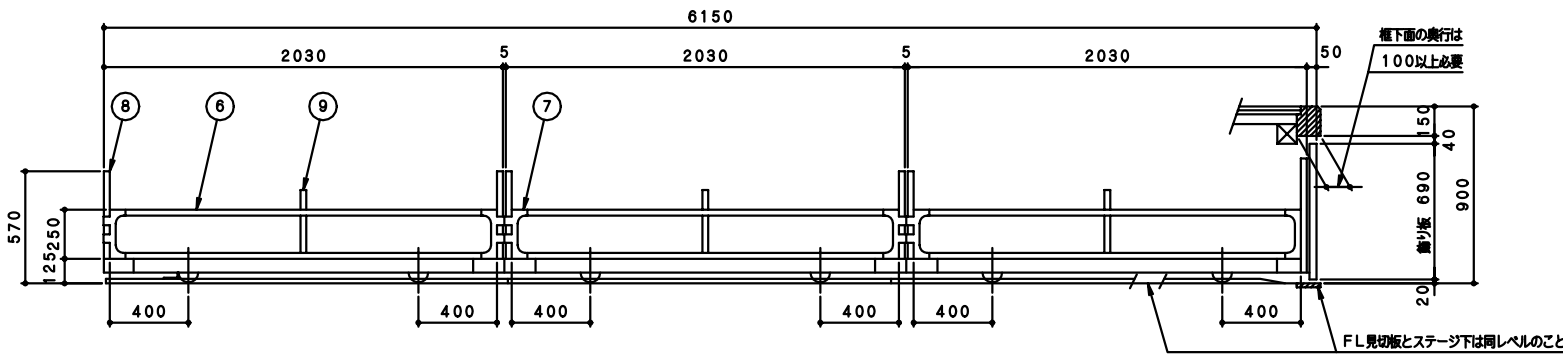
- 備 考
- 1 製作数 列 輛 (フジトラックFT-1T-5750L) 椅子収納台車
 - 2 レールの製作及び取付工事はこの設備に含まます
 - 3 筋り板の製作及び取付調整はこの設備に含まます
 - 4 レール下地 (モルタル) はこの設備より除外とします





主 構 成 部 品			
NO	品 名	材 料 ・ 加 工	表 面 処 理
1	床 板	亜鉛メッキ鋼板 t0.9 を曲げ加工	亜鉛メッキ
2	椅子滑り止め	ポリエチレン樹脂発泡材	
3	車 軸	機械構造用炭素鋼管φ20×t2.5	亜鉛メッキ
4	車 輪	冷延鋼板 t2.0 をプレス加工した後、その外周に合成ゴムを焼付けした一体型車輪 (軸受部はベアリング嵌合)	
5	軸 受	熱延鋼板 t4.5 を曲げ加工	焼付塗装
6	サイド枠	亜鉛メッキ鋼板をフォーミング加工 30×20×t0.8	亜鉛メッキ
7	ジョイントコネクター	熱延鋼板 t2.0 を曲げ加工	焼付塗装
8	ハンドル	亜鉛メッキ鋼板をフォーミング加工 30×20×t0.8	亜鉛メッキ
9	椅子倒れ止め	亜鉛メッキ鋼板をフォーミング加工 30×20×t0.8	亜鉛メッキ
10	レール	亜鉛メッキ鋼板 t1.6 をフォーミング加工	亜鉛メッキ
11	枕 板	亜鉛メッキ鋼板 t1.6 をプレス加工	亜鉛メッキ
12	車輪ガイド	亜鉛メッキ鋼板 t1.6 をプレス加工	焼付塗装
13	ストッパー	一般構造用圧延鋼板 t6.0 を曲げ加工	焼付塗装
14	飾り板	化粧鋼板 t1.2 を曲げ加工し、アルミ製枠にて保護したものに発泡ウレタンをはめ込んだもの。(合成ゴム製安全パッド付)	樹脂コーティング

- 備 考
- 1 製作数 列 輛 (フジトラックFT-1T-6000L) 椅子収納台車
 - 2 レールの製作及び取付工事はこの設備に含まます
 - 3 飾り板の製作及び取付調整はこの設備に含まます
 - 4 レール下地 (モルタル) はこの設備より除外とします



レール、レール床、車輪関係図 (S=1/5)