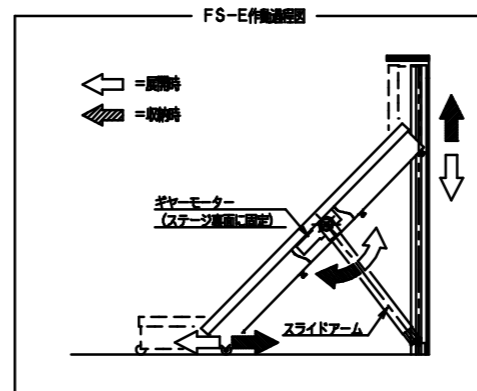
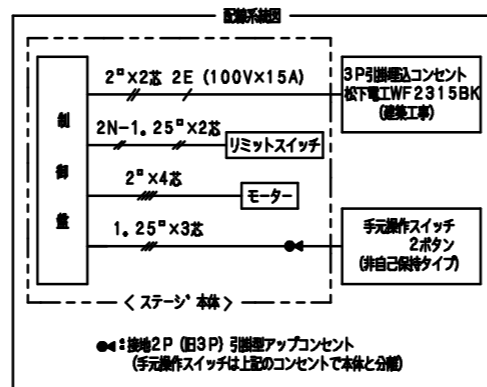


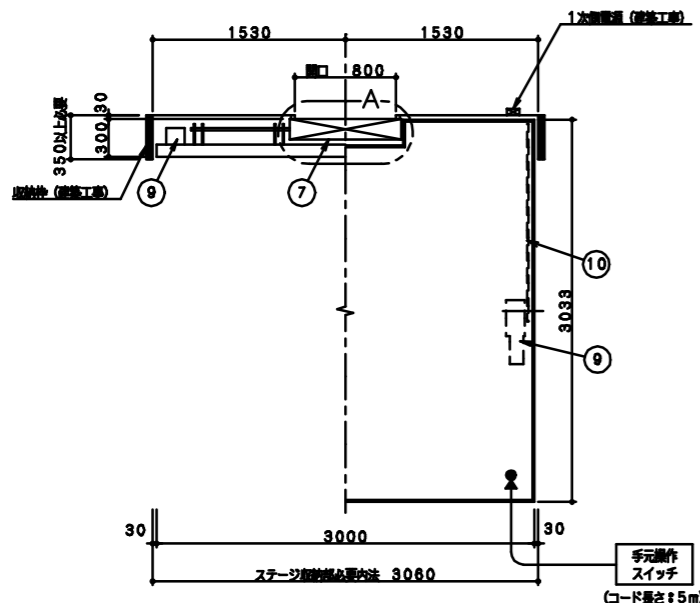
C部フロアー断面図 S=1/2



主構成部品			
NO	品名	仕様	表面処理
1	フロアー主材	アルミ挤出成形材幅300×200×L	アルマイト処理
2	巻	t2.3アルミ挤出成形材	アルマイト処理
3	巻板	t0.8化鋅鋼板	樹脂コーティング
4	車輪	φ100合成ゴム車輪(非汚染タイプ)	
5	アジャストゴム	φ50×15 合成ゴム非汚染	グレー色
6	フロア表面材	長尺幅ビードφ3mm以内貼付可	粘着可
7	ガイドポスト	t2.3鋳造メッキ鋼板ほか	亜鉛メッキ
8	化鋅カバー	t0.8化鋅鋼板	樹脂コーティング
9	ギヤモーター	100V×25W (ブレーキ付) 専用仕様標準モーター (作動時間一時間各3.6/3分:50/60HZ) 制御盤はステージ本体内部に設置	
10	スライドアーム	32×32×t1.6 角形鋼板 φ27.2×t2.8 配管用鋼板ほか	ユニクロメッキ

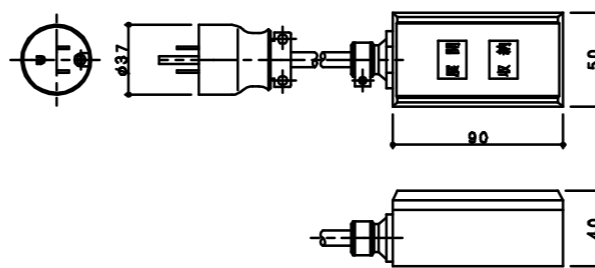
注記 ①エキスパンションゴム等の取付位置によっては、ステージが正常に作動しない場合があります。  
取付位置についてはご参照下さい。  
②施工15日前までに下記の事項お知らせ下さい  
1. 現場対応寸法 (mm) 【A部詳細図参照】  
1. ステージ本体のフロアに貼り付ける表面材の平米当りの重量 (kg/m<sup>2</sup>)  
1. アリーナ床の床構造 (表面材・下地材)

- |   |  |
|---|--|
| <p>別注工事</p> <ul style="list-style-type: none"> <li>・ステージ取付時及び三方取付工事</li> <li>・ステージ取付壁下地 (R C) 工事</li> <li>・取付調整工事</li> <li>・フロア表面材取付工事</li> <li>・1次配電線の配管及び入線・結線工事</li> <li>・1次配電用3P引掛けコンセント取付及び結線工事</li> </ul> | <p>先行工事</p> <ul style="list-style-type: none"> <li>・アンカーブラケット取付工事</li> </ul> |
|---|--|

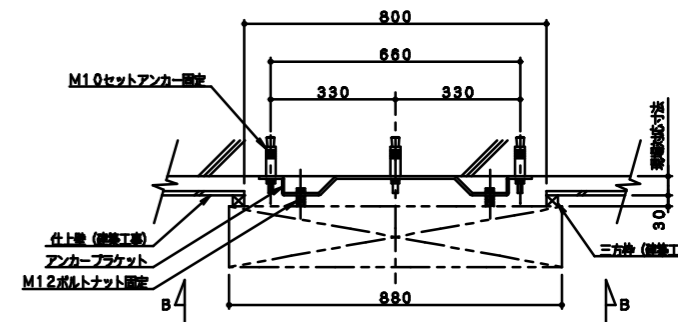


取納時平面図

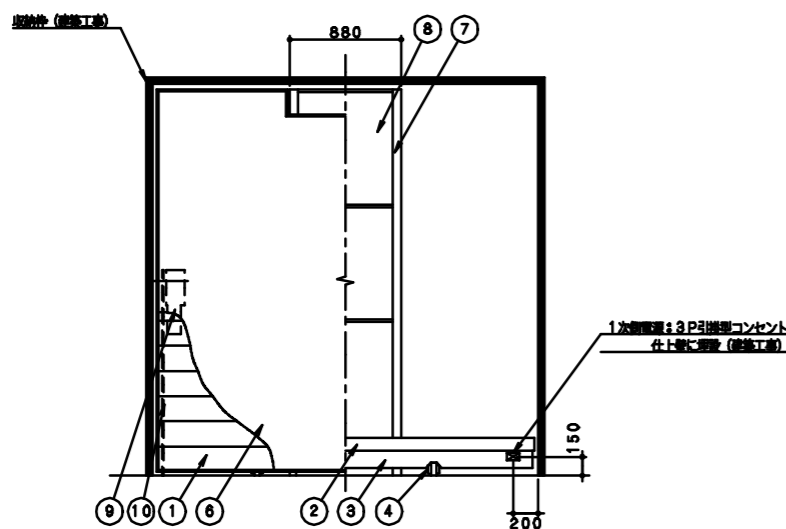
使用時平面図



手元操作スイッチ詳細図 (S=1/2)



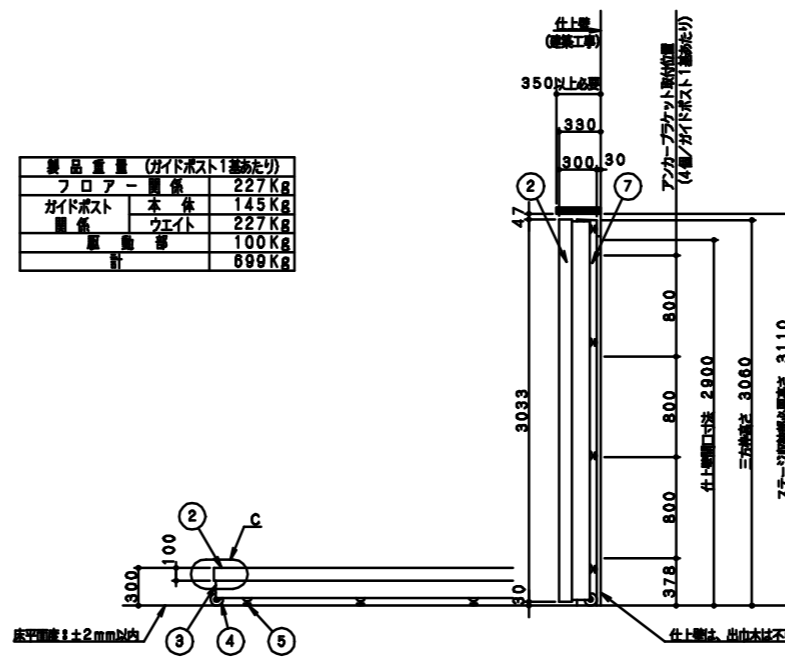
A部詳細図 S=1/10



取納時正面図

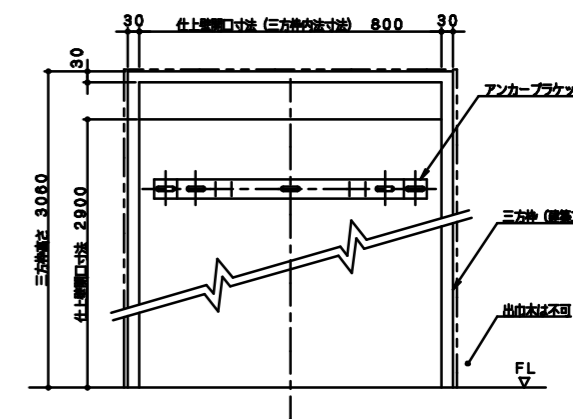
使用時正面図

部品重量 (ガイドポスト1基あたり)	
フロアー	重量 227kg
ガイドポスト	本体 145kg
	重量 ウェイト 227kg
駆動部	100kg
計	699kg

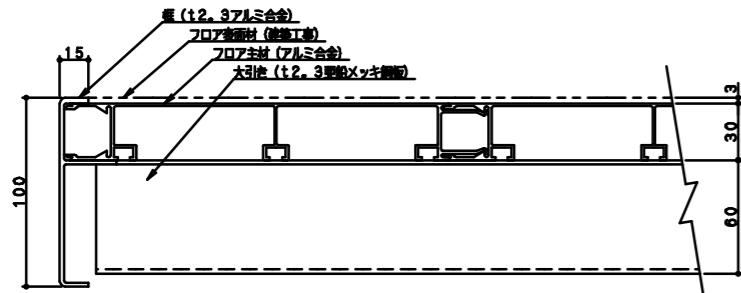


使用時側面図

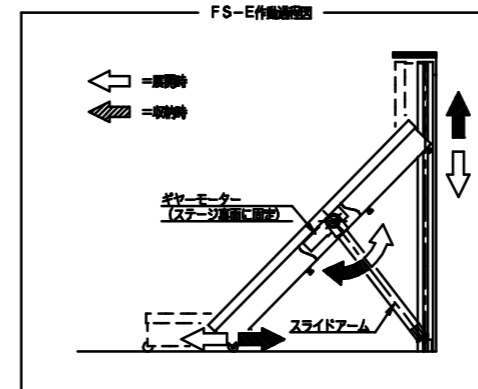
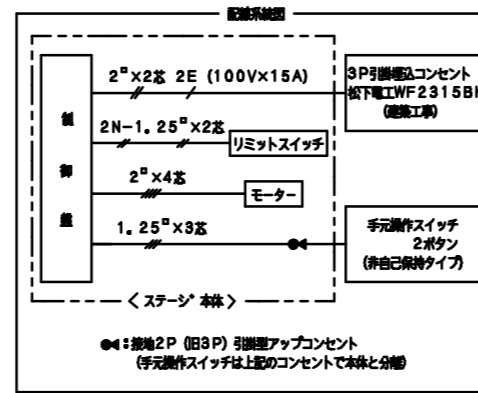
取納時側面図



B-B矢視図 S=1/10



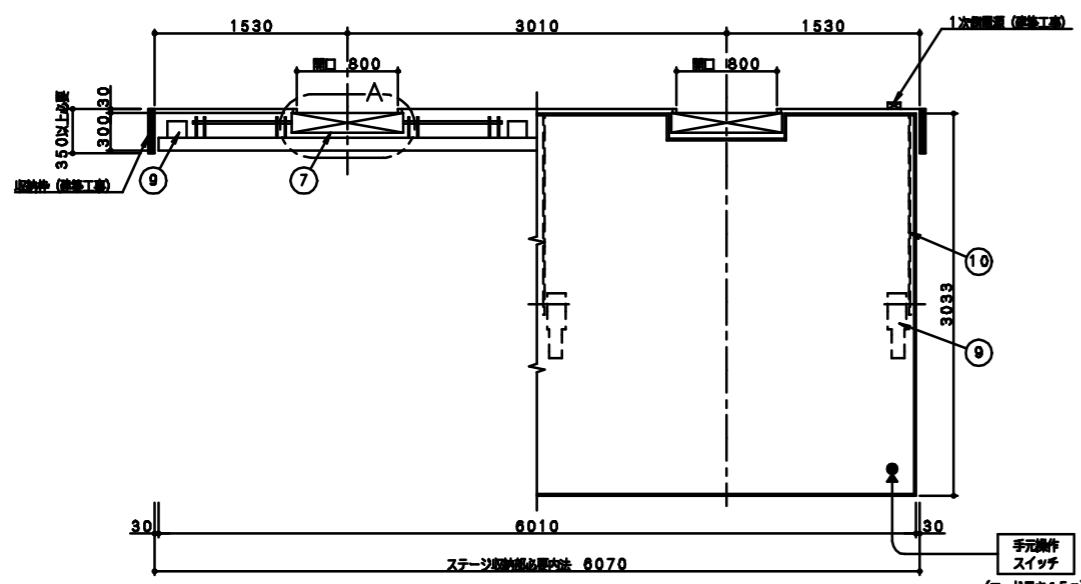
C部フロア断面図 S=1/2



主構成部品			
NO	品名	仕様	表面処理
1	フロア主材	アルミ押し出し成形材φ90×200×L	アルマイト処理
2	蓋	t2.3アルミ押し出し成形材	アルマイト処理
3	巻板	t0.8化鋳鋼板	樹脂コーティング
4	車輪	φ100合成ゴム車輪 (非汚染タイプ)	
5	アジャストゴム	φ50×15 合成ゴム非汚染	グレー色
6	フロア裏面材	長尺幅ビシントφ9mm以内貼付可 建築工事	粉砕可
7	ガイドポスト	t2.3型鋳メッキ鋼線ほか	亜鉛メッキ
8	化粧カバー	t0.8化鋳鋼板	樹脂コーティング
9	ギヤモーター	100V×25W (ブレーキ付) 専用仕様標準モーター (作動時間一時間各3.6/3分±50/60HZ) 制御盤はステージ本体内部に設置	
10	スライドアーム	32×32×t1.6 角形鋼管 φ27.2×t2.8 配管用鋼線ほか	ユニクロメッキ

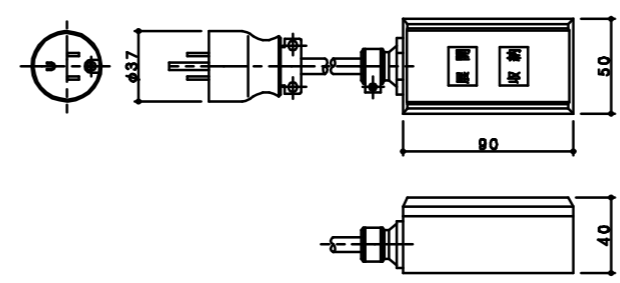
注① エキスパンションゴム等の取付位置によっては、ステージが正常に作動しない場合があります。取付位置についてはご相談下さい。  
 ② 施工15日前までに下記の事項お知らせ下さい  
 1. 取付地寸法 (mm) 【A部詳細図参照】  
 1. ステージ本体のフロアに貼り付ける裏面材の平米当りの重量 (kg/m<sup>2</sup>)  
 1. アリーナ床の床構造 (裏面材・下地材)

- 別途工事  
 ・ステージ取付枠及び三方枠工事  
 ・ステージ取付台下 (R/C) 工事  
 ・現場解体工事  
 ・フロア裏面材取付工事  
 ・1次配電盤の配管及び入線・増設工事  
 ・1次配電盤3P引出コンセント設置及び給電工事
- 先行工事  
 ・アンカーブラケット取付工事

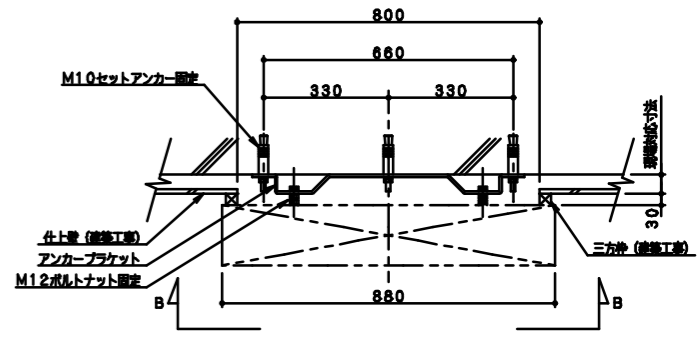


取納時平面図

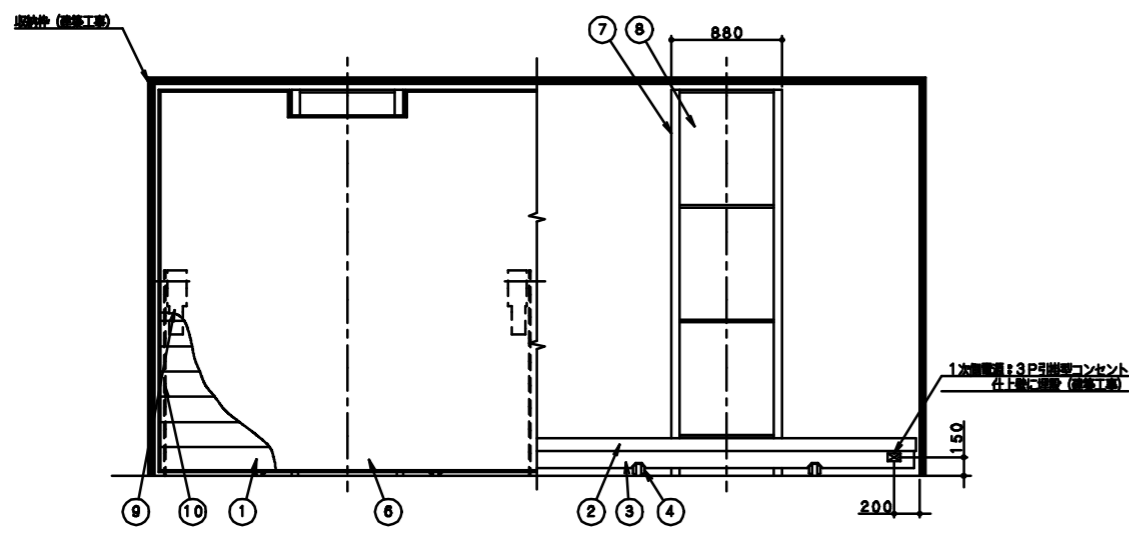
使用時平面図



手元操作スイッチ詳細図 S=1/2



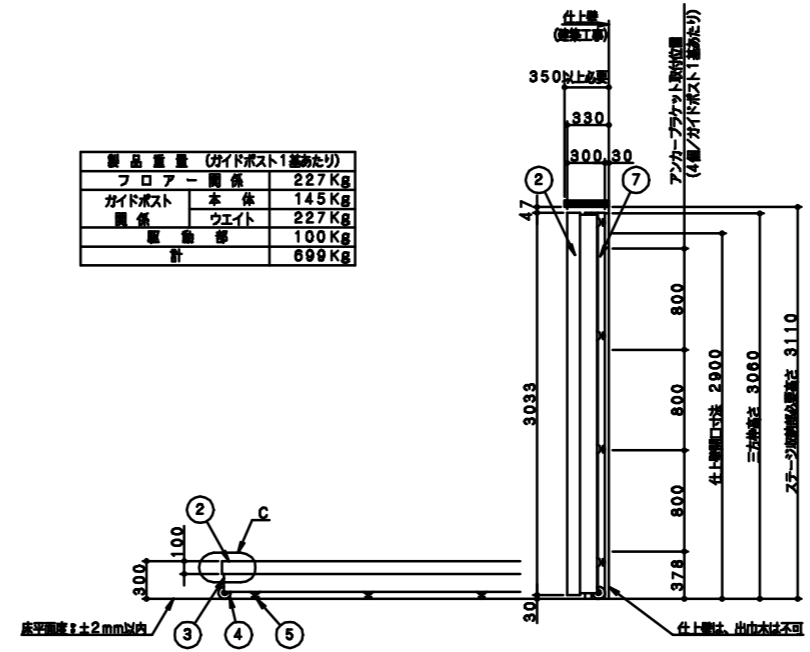
A部詳細図 S=1/10



取納時正面図

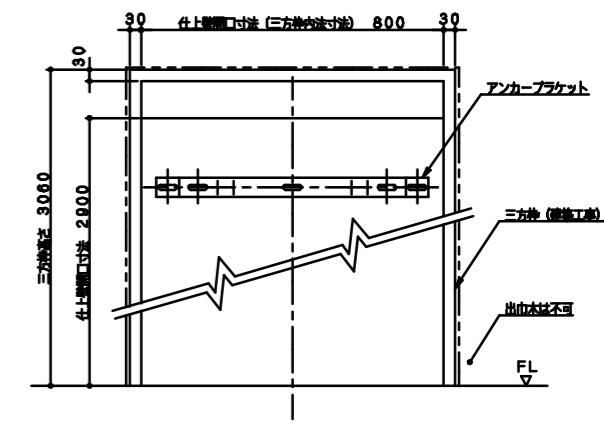
使用時正面図

製品重量 (ガイドポスト1基あたり)	
フロア 鋼板	227 Kg
ガイドポスト 本体	145 Kg
鋼板 ウェイト	227 Kg
駆動部	100 Kg
計	699 Kg

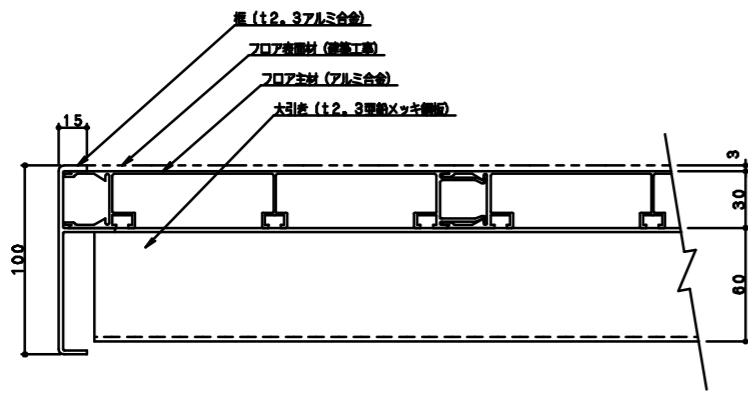


使用時側面図

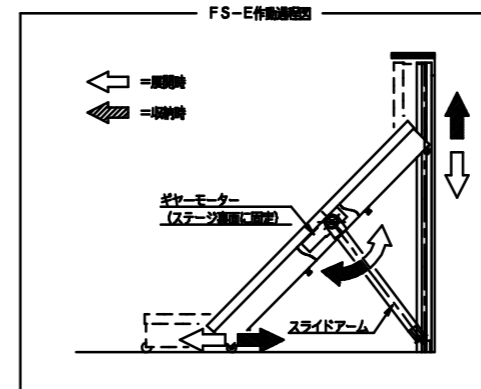
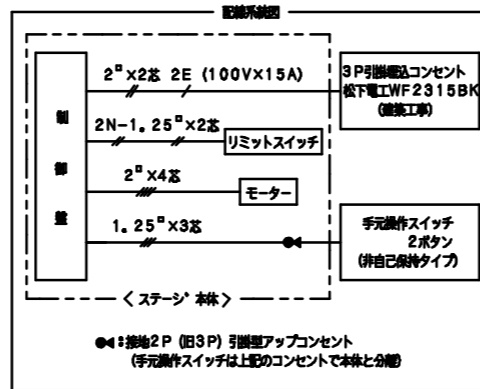
取納時側面図



B-B矢視図 S=1/10



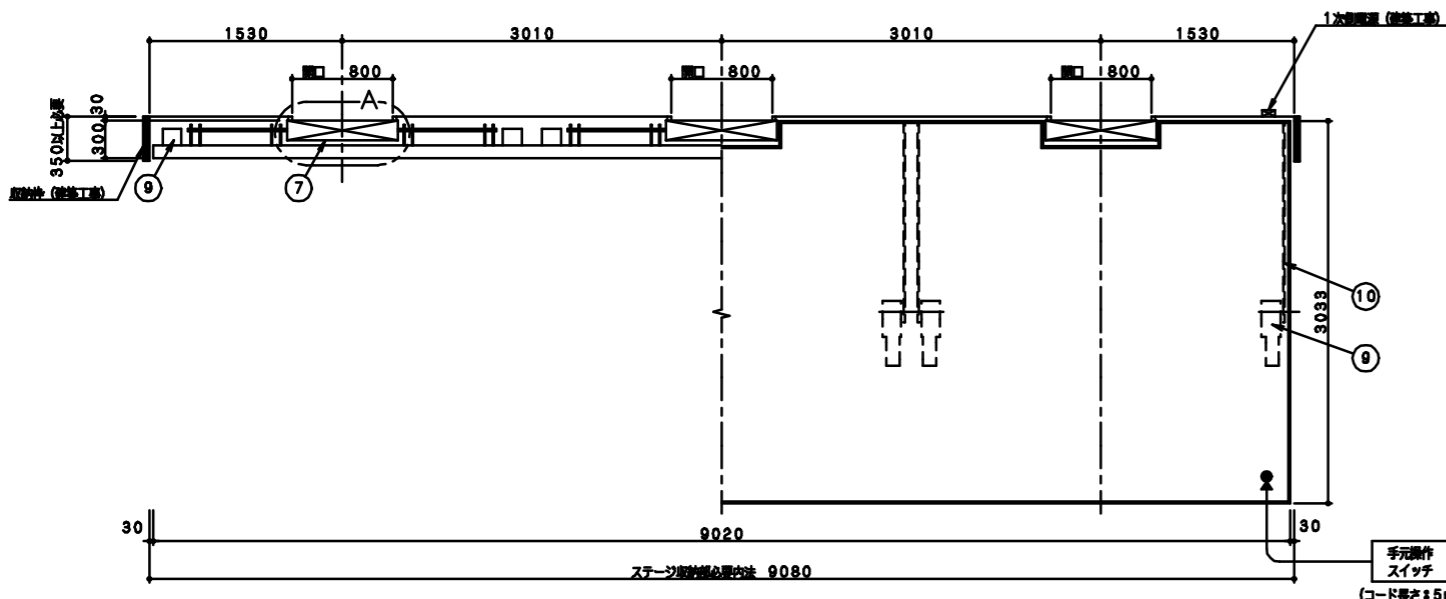
C部フロア断面図 S=1/2



主構成部品			
NO	品名	仕様	表面処理
1	フロア主材	アルミ押し出し成形材φ90×200×L	アルマイト処理
2	覆	t2.3アルミ押し出し成形材	アルマイト処理
3	巻板	t0.8化粧板	樹脂コーティング
4	車輪	φ100合成ゴム車輪(非汚染タイプ)	
5	アジャストゴム	φ50×15 合成ゴム非汚染	グレー色
6	フロア裏面材	長尺シートφ9mm以内貼付可	粘着可
7	ガイドポスト	t2.3型鋳鉄メッキ鋼線ほか	型鋳メッキ
8	化粧カバー	t0.8化粧板	樹脂コーティング
9	ギヤモーター	100V×25W (ブレーキ付) 専用仕様標準モーター (作動時間一時間各3.6/3分±50/60HZ) 制御盤はステージ本体内部に設置	
10	スライドアーム	32×32×t1.6 角形鋼管 φ27.2×t2.8 配管用鋼線ほか	ユニクロメッキ

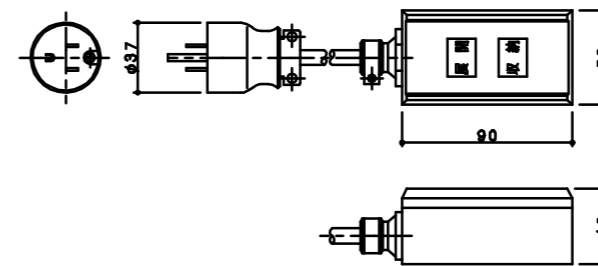
注① エキスパンションゴム等の取付位置によっては、ステージが正常に作動しない場合があります。取付位置についてはご相談下さい。  
 ② 施工15日前までに下記の事項を知らせて下さい  
 1. 荷重対応寸法 (mm) 【A部詳細図参照】  
 1. ステージ本体のフロアに貼り付ける裏面材の平米当りの重量 (kg/m<sup>2</sup>)  
 1. アリーナ床の床構造 (表層材・下地材)

- 別働工事  
 ・ステージ取付時及び三方枠工事  
 ・ステージ取付後下地 (R/C) 工事  
 ・取付時騒音工事  
 ・フロア裏面材取付工事  
 ・1次配電盤の配管及び入線・配線工事  
 ・1次配電盤3P引線コンセント取付工事及び配線工事
- 先行工事  
 ・アンカーブラケット取付工事

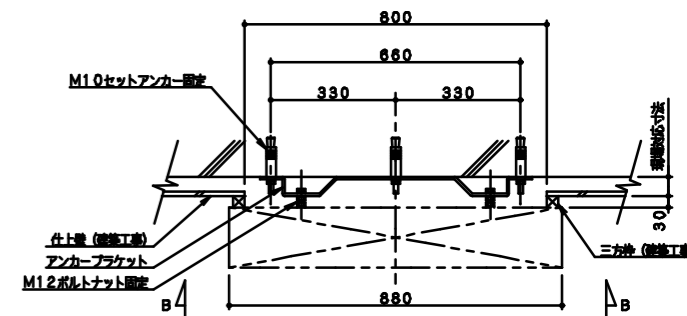


取納時平面図

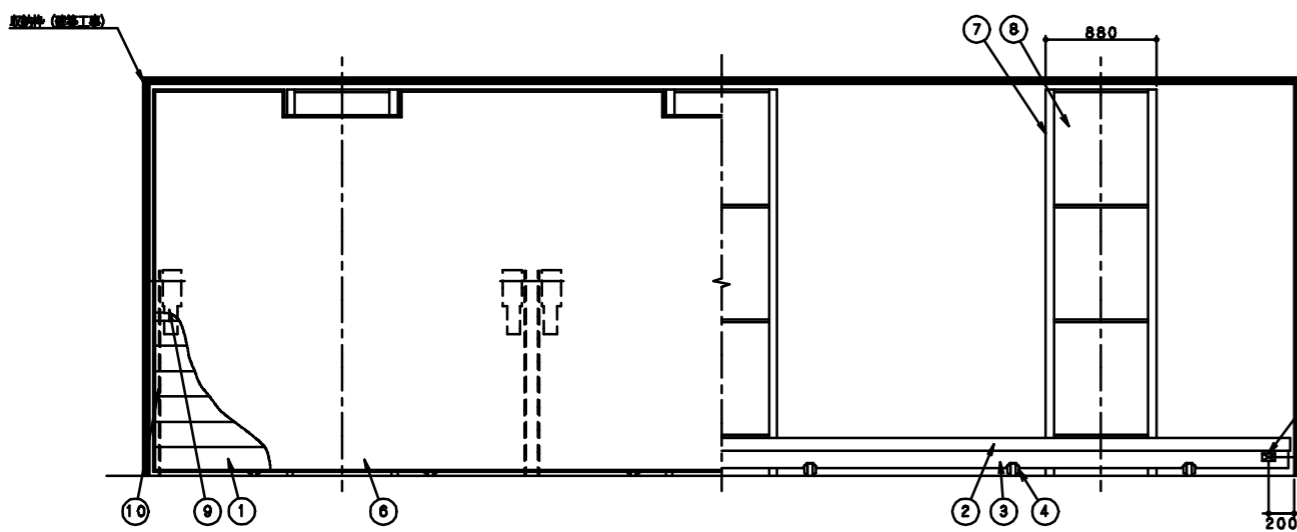
使用時平面図



手元操作スイッチ詳細図 (S=1/2)

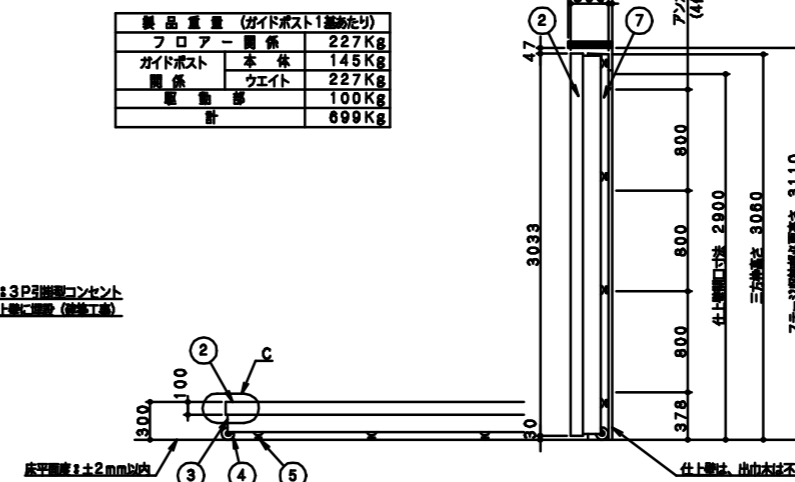


A部詳細図 S=1/10



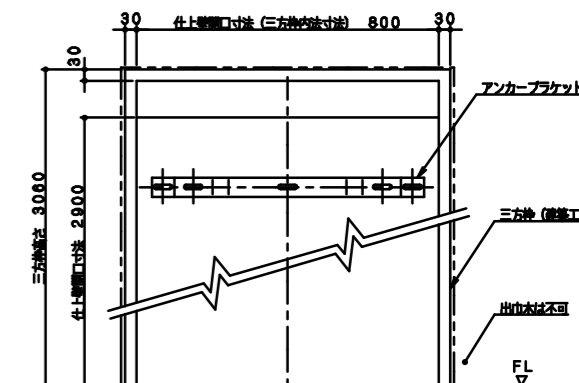
取納時正面図

使用時正面図



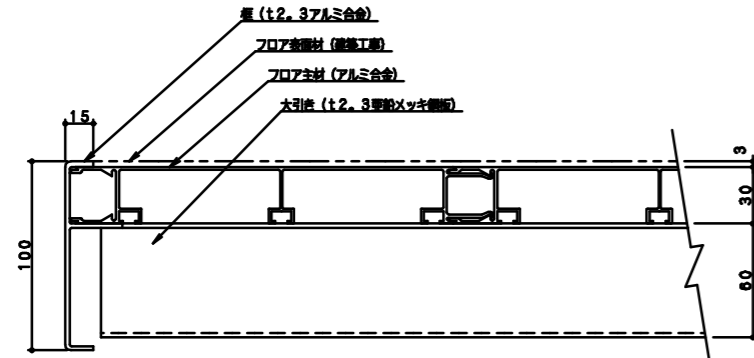
使用時側面図

取納時側面図

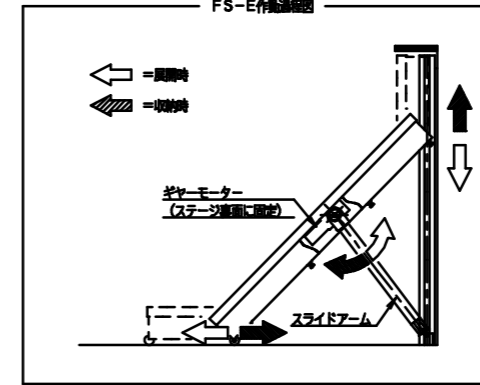
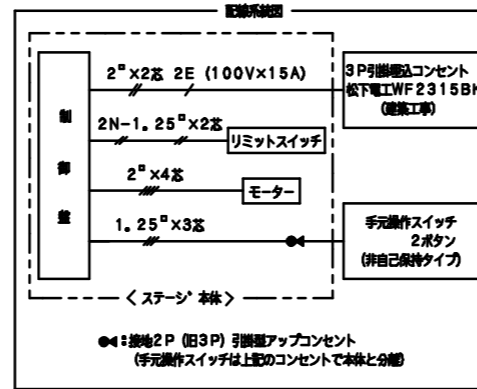


B-B矢視図 S=1/10

製品重量 (ガイドポスト1基あたり)	
フロア関係	227Kg
ガイドポスト本体	145Kg
関係ウエイト	227Kg
駆動部	100Kg
計	699Kg

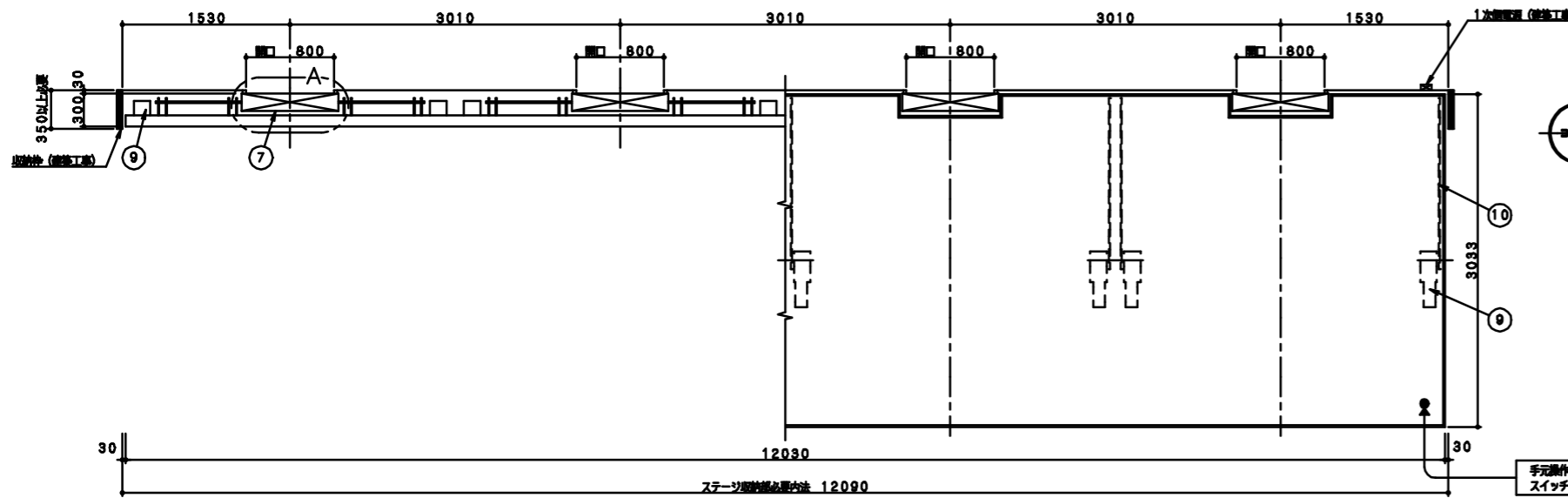


C部フロア断面図 S=1/2



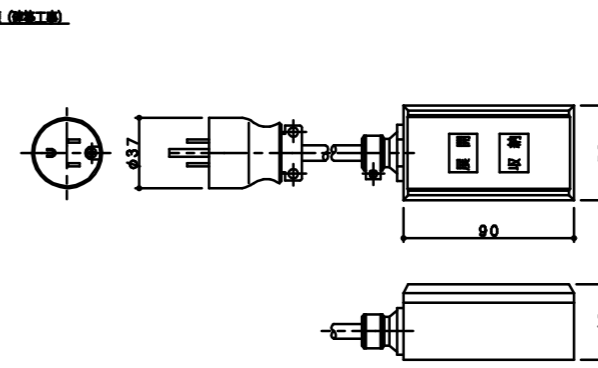
主構成部品			
NO	品名	仕様	表面処理
1	フロア主材	アルミ押出成形材φ30×200×L	アルマイト処理
2	板	t2.3アルミ押出成形材	アルマイト処理
3	巻板	t0.8化成膜板	樹脂コーティング
4	車輪	φ100合成ゴム車輪 (非汚染タイプ)	
5	アジャストゴム	φ50×15 合成ゴム非汚染	グレー色
6	フロア表面材	長尺塩ビシートφ3mm以内貼付可	建築工事
7	ガイドポスト	t2.3亜鉛メッキ鋼板ほか	亜鉛メッキ
8	化成カパー	t0.8化成膜板	樹脂コーティング
9	ギヤモーター	100Vx25W (ブレーキ付) 専用仕物製造モーター (作動時間一週間3.6/3分:50/60HZ) 制御盤はステージ本体内部に設置	
10	スライドアーム	32x32x11.6 角形鋼管 φ27.2x12.8 配管用鋼管ほか	ユニクロメッキ

注①: エキスパンションゴム等の取付位置によっては、ステージが正常に作動しない場合があります。取付位置についてはご確認下さい。  
 ②: 施工15日以内までに下記の手順を知らして下さい。  
 1. 現場対応寸法 (mm) 【A部詳細図参照】  
 1. ステージ本体のフロアに貼付ける表面材の平米当りの重量 (kg/m<sup>2</sup>)  
 1. アリーナ床の床構造 (鉄骨材・下地材)



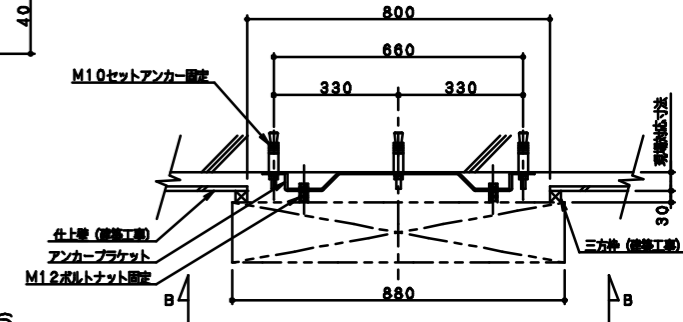
取納時平面図

使用時平面図

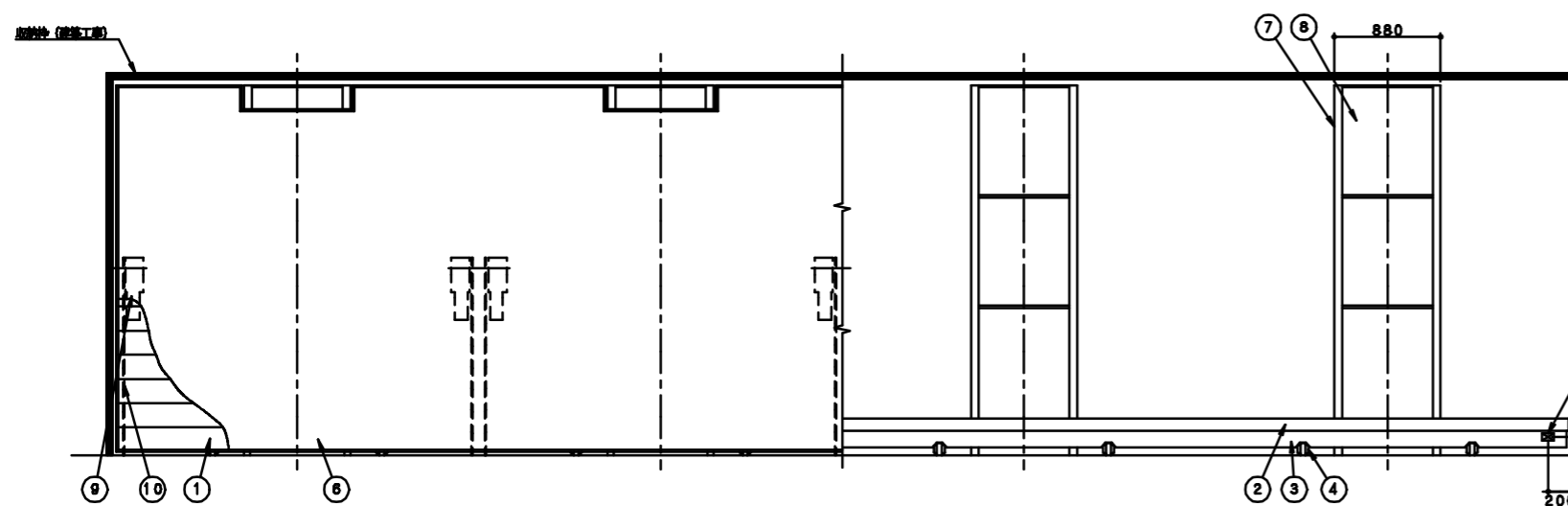


手元操作スイッチ詳細図 S=1/2

- 取納工事  
 ・ステージ撤去時及び三方枠工事  
 ・ステージ取付下地 (R/C) 工事  
 ・車輪調整工事  
 ・フロア表面材貼付工事  
 ・1次配電盤の設置及び入線・巻線工事  
 ・1次配電盤3P引線用コンセント設置及び巻線工事
- 先行工事  
 ・アンカーブラケット取付工事



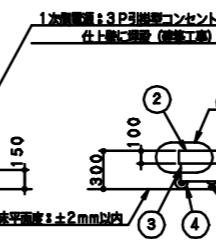
A部詳細図 S=1/10



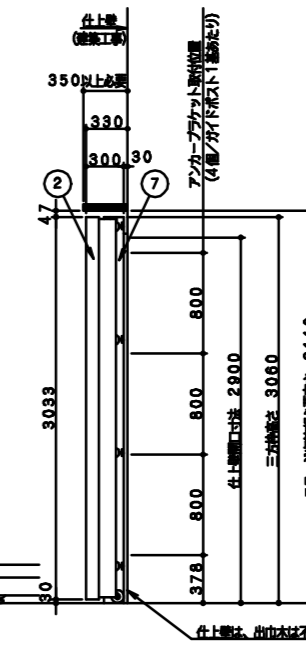
取納時正面図

使用時正面図

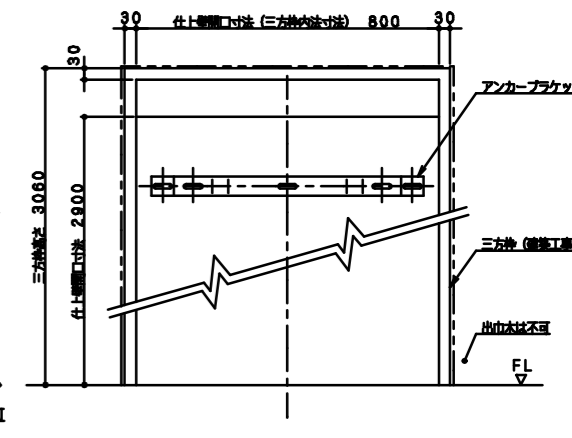
製品重量 (ガイドポスト1基あたり)	
フロア関係	227 Kg
ガイドポスト 本体	145 Kg
関係 ウェイト	227 Kg
駆動部	100 Kg
計	699 Kg



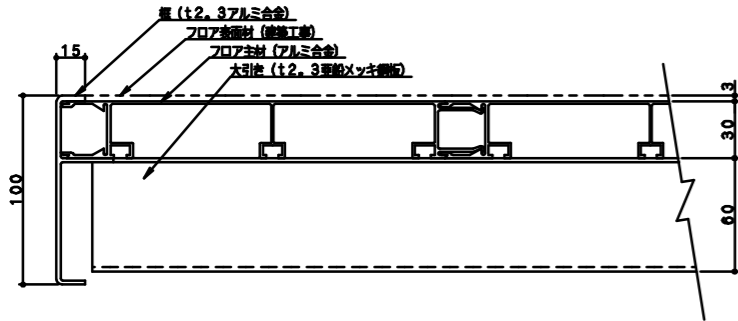
使用時側面図



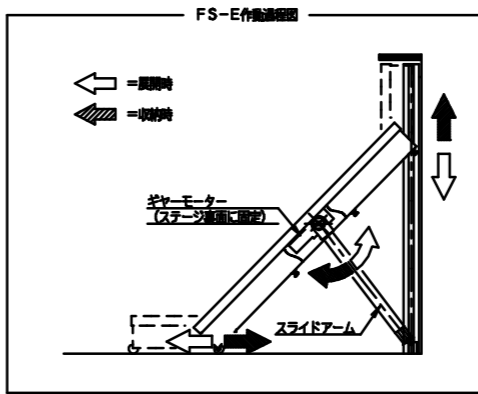
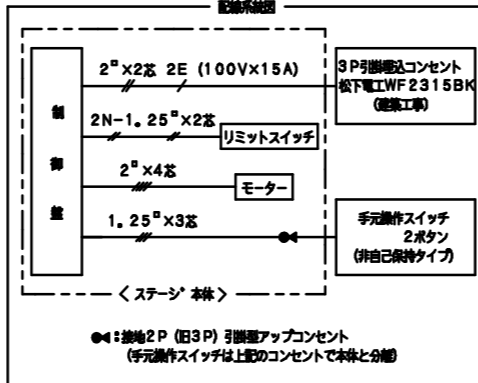
取納時側面図



B-B矢視図 S=1/10



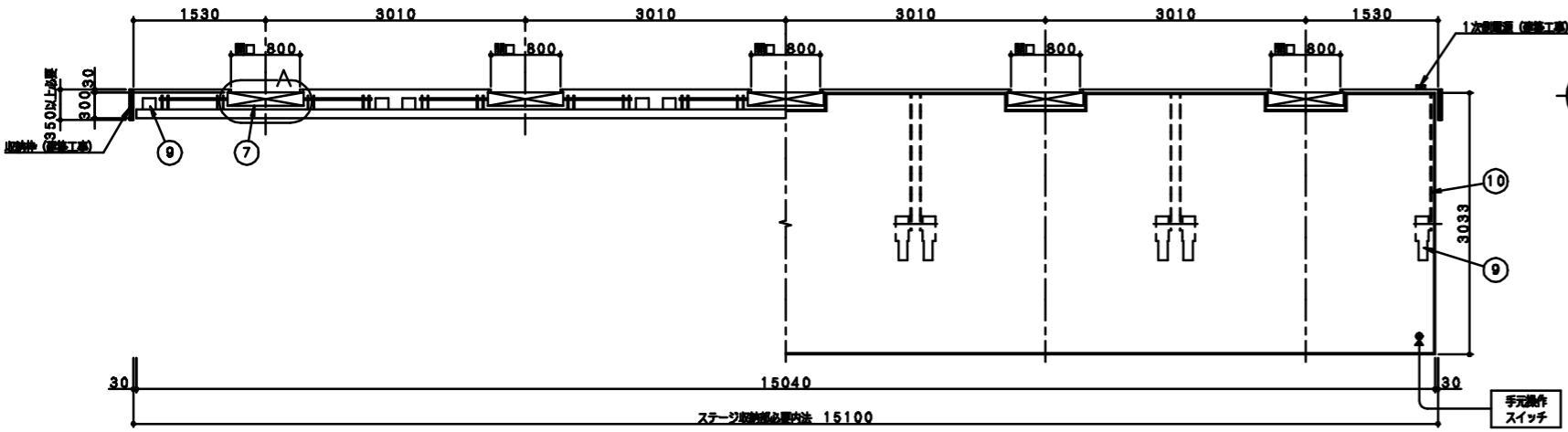
C部フロア断面図 S=1/2



主構成部品			
NO	品名	仕様	表面処理
1	フロア主材	アルミ押し出し材φ90×200×L	アルマイト処理
2	覆	t2. 3アルミ押し出し材	アルマイト処理
3	巻板	t0. 8化被覆板	樹脂コーティング
4	車輪	φ100合成ゴム車輪 (非汚染タイプ)	
5	アジャストゴム	φ50×15 合成ゴム非汚染	グレー色
6	フロア表面材	長尺塩ビシートφ9mm以内貼付可	遮音工事 特許可
7	ガイドポスト	t2. 3重メッキ鋼板ほか	重メッキ
8	化粧カバー	t0. 8化被覆板	樹脂コーティング
9	ギヤモーター	100V×25W (ブレーキ付) 専用仕様のモーター (作業時間一週間3.6/3分±50/60HZ) 制御盤はステージ本体内部に設置	
10	スライドアーム	32×32×t1.6 角形鋼管 φ27.2×t2.8 配管用鋼管ほか	ユニクロメッキ

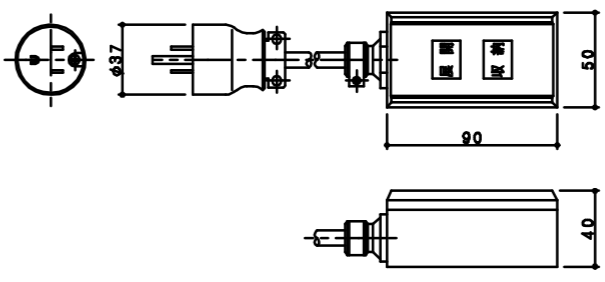
注① エキスパンションゴムの取付位置によっては、ステージが正常に作動しない場合があります。取付位置についてはご参照下さい。  
 ② 施工15日までに下記の事項お知らせ下さい  
 1. 現場地寸法 (mm) 【A部詳細参照】  
 1. ステージ本体のフロアに貼り付ける表面材の平米当りの重量 (kg/m<sup>2</sup>)  
 1. アリーナ床の床構造 (表層材・下地材)

- 先行工事  
 ・アンカーフック取付工事
- 別注工事  
 ・ステージ取付前及び三方枠工事  
 ・ステージ取付後下地 (R/C) 工事  
 ・巻板塗装工事  
 ・フロア表面材取付工事  
 ・1次制御盤の設置及び入線・配線工事  
 ・1次制御盤3P引掛けコンセント設置及び配線工事

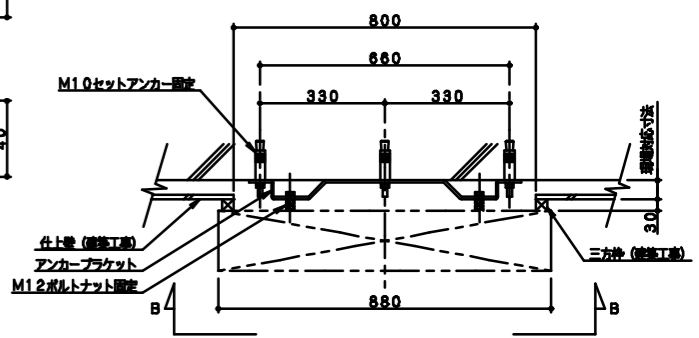


取納時平面図

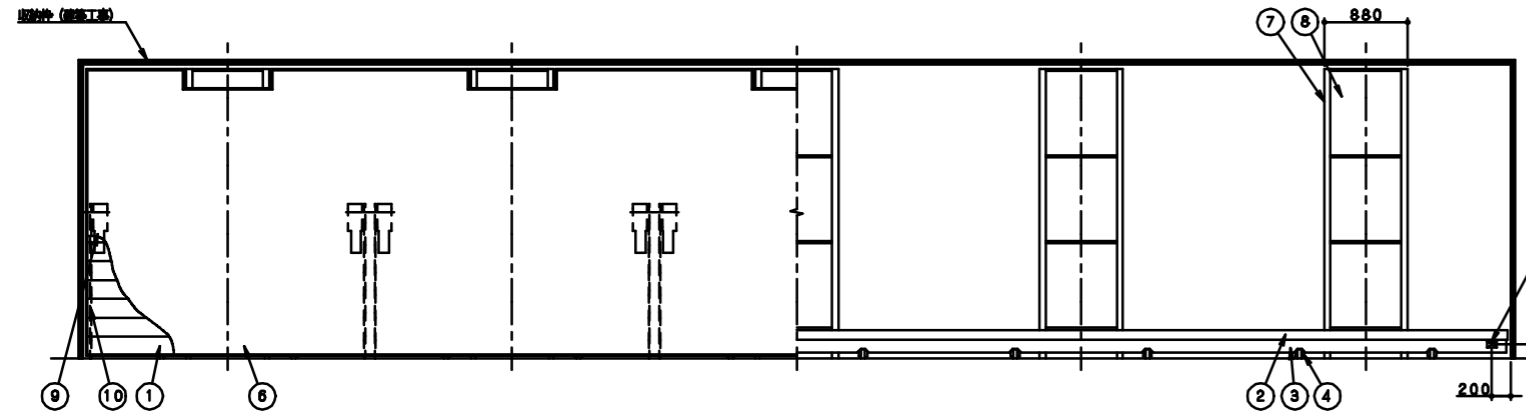
使用時平面図



手元操作スイッチ詳細図 S=1/2

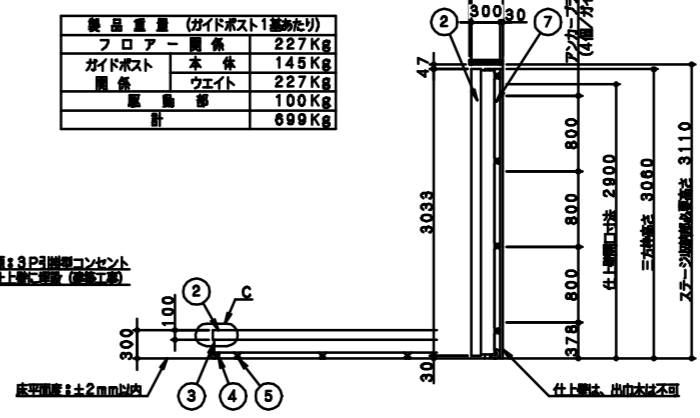


A部詳細図 S=1/10



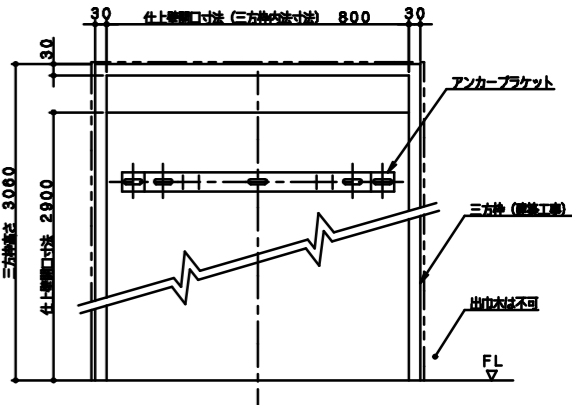
取納時正面図

使用時正面図



使用時側面図

取納時側面図



B-B矢視図 S=1/10