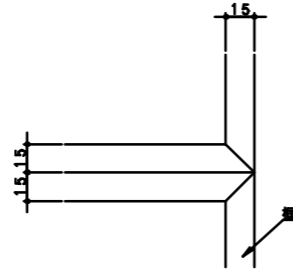
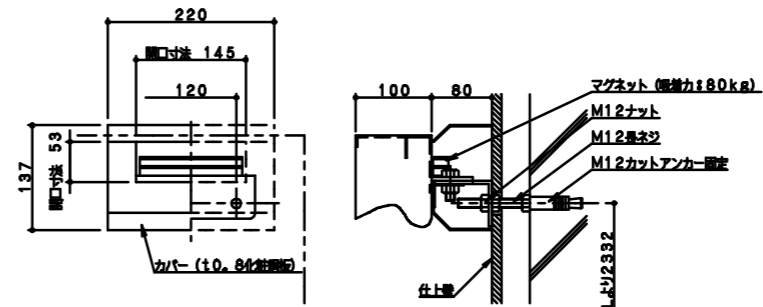


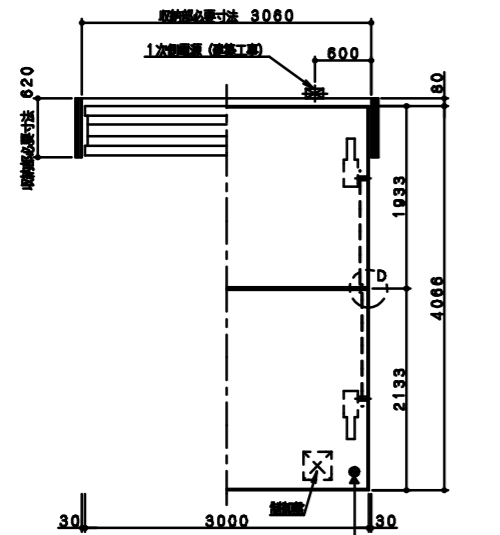
B部フロア断面図 S=1/2



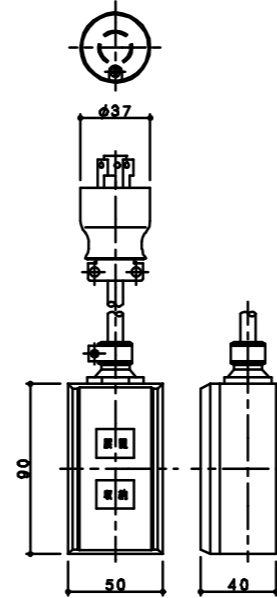
D部扉上面詳細図 S=1/2



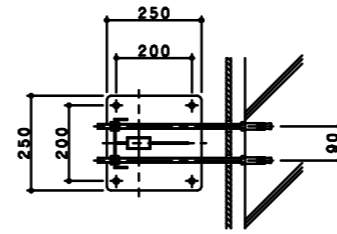
C部マグネットキャッチ詳細図 S=1/5



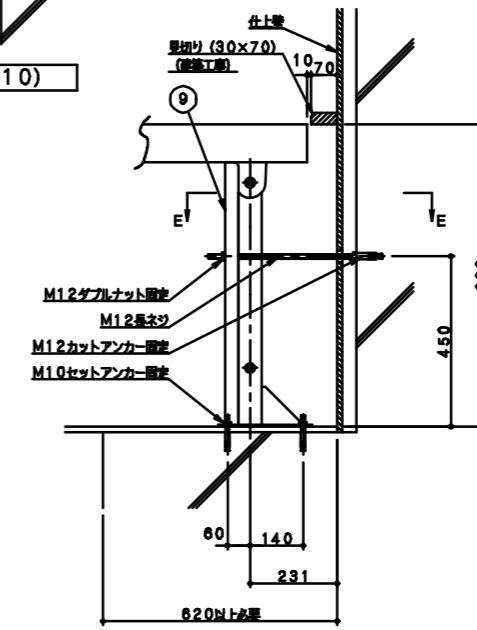
取納時平面図 使用時平面図



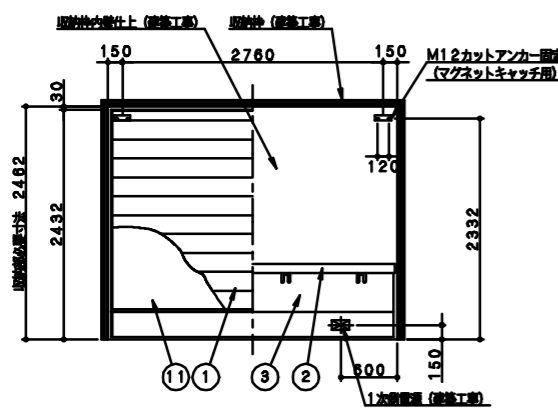
手元操作スイッチ詳細図 (S=1/2)



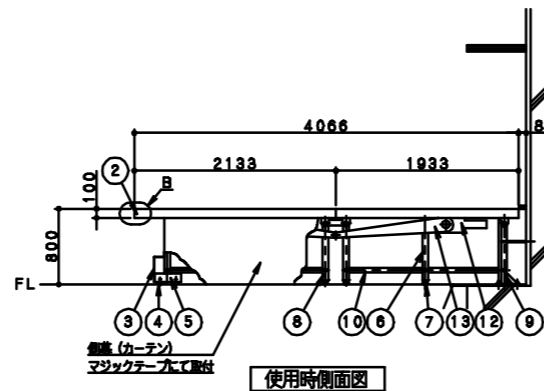
E-E矢視 (S=1/10)



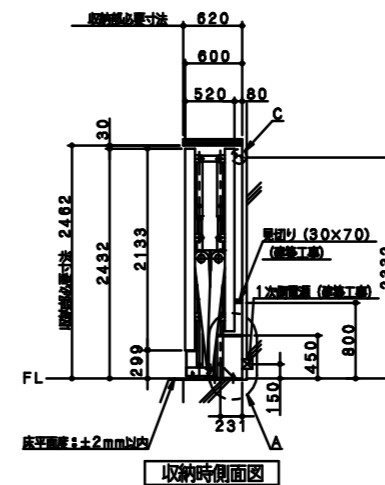
A部固定スタンド詳細図 S=1/10



取納時正面図 使用時正面図



使用時側面図



取納時側面図

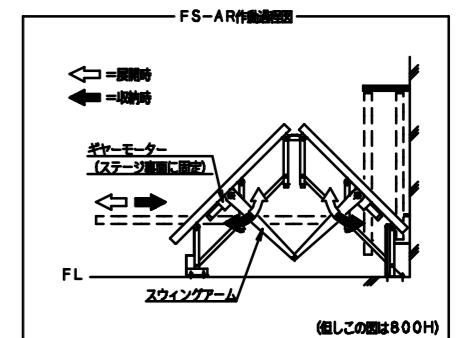
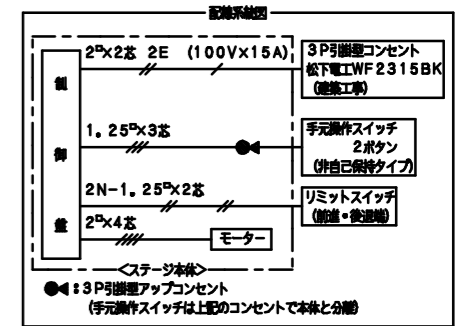
主構成部品			
NO	品名	仕様	表面処理
1	フロア主材	アルミ押出成形材 t30×200×L	アルマイト処理
2	扉	t2.3アルミ押出成形材	アルマイト処理
3	前扉板	t0.8化装板	樹脂コーティング
4	車輪	φ100合成ゴム車輪 (非汚染タイプ)	
5	車輪スタンド	60×30×t1.6 角鋼	ユニクロメッキ
6	アジャスタスタンド	60×30×t1.6 角鋼	ユニクロメッキ
7	アジャスタゴム	φ50×15 合成ゴム非汚染	グレー色
8	調整スタンド	60×30×t1.6 角鋼	ユニクロメッキ
9	固定スタンド	60×30×t1.6 角鋼	ユニクロメッキ
10	スタンドステー	50×30×t1.5 アルミ角パイプ	アルマイト処理
11	フロア表面材	長尺塩ビシート (建築工事)	新着可
注1) 12	ギヤモーター	(仮し、t3mm以内・3kg/m ² 以内のこと) 100V×25W (ブレーキ付) 専用仕掛けモーター (作動時間一週間3.6/3分±50/60HZ) 制御盤はステージ本体内部に設置	
注1) 13	スウィングアーム	t8×160w	ユニクロメッキ

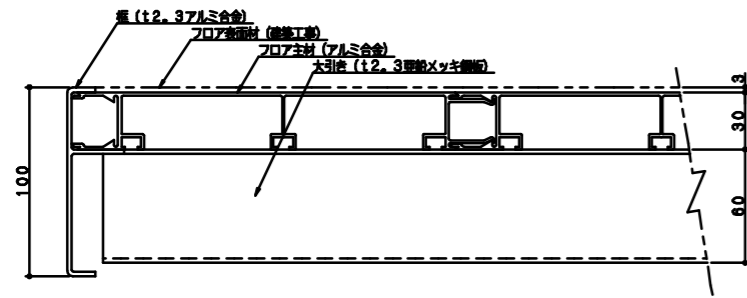
FS-1AR-3000W×4066D×800H 1基

- 注1) ギヤモーター及びスウィングアームの仕様については、フロア表面材の重量により決定されます。
 注2) エキス/レションゴム等の取付位置によっては、ステージが正常に作動しない場合があります。
 取付位置についてはご相談下さい。
 注3) ピア等の重量物 (一点集中重量) を載せる場合はご相談下さい。

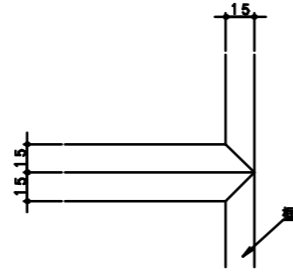
- 施工工事
 ・ステージ取付工事
 ・取付機取付工事
 ・フロア表面材取付工事
 ・1次電源の配管及び入線・結線工事
 ・1次電源3P引出コンセント設置及び給電工事

- 先行工事
 ・マグネットキャッチ取付工事
 ・固定スタンド取付工事
 ・レール取付工事

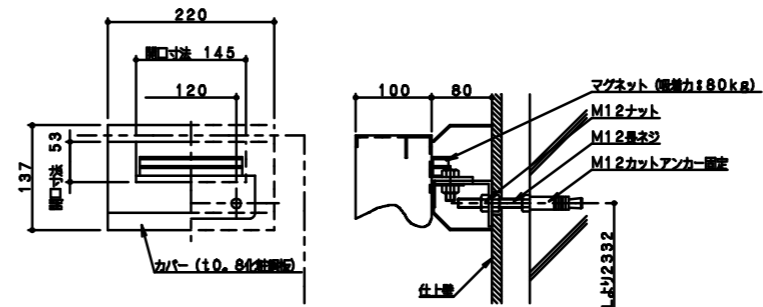




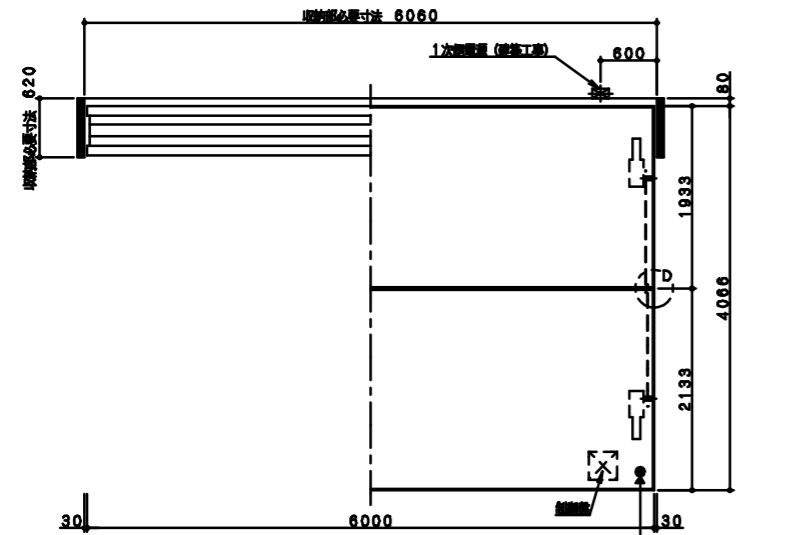
B部フロア断面図 S=1/2



D部框上面詳細図 S=1/2



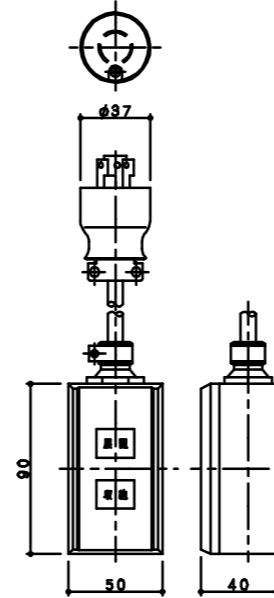
C部マグネットキャッチ詳細図 S=1/5



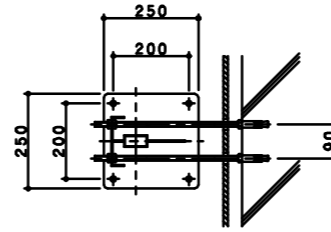
取納時平面図

使用時平面図

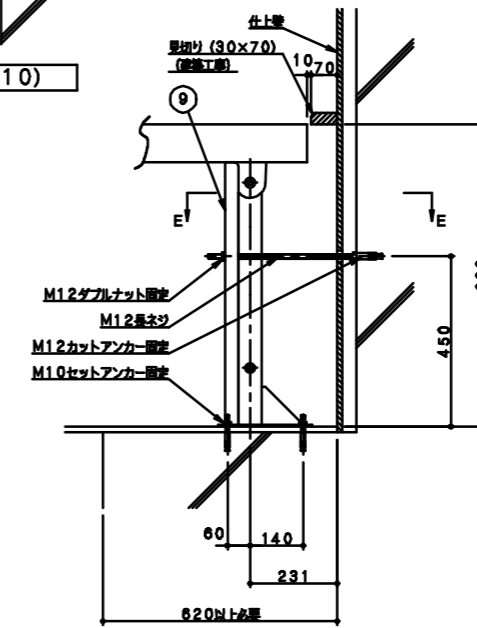
手元操作スイッチ
(コード長さ5m)



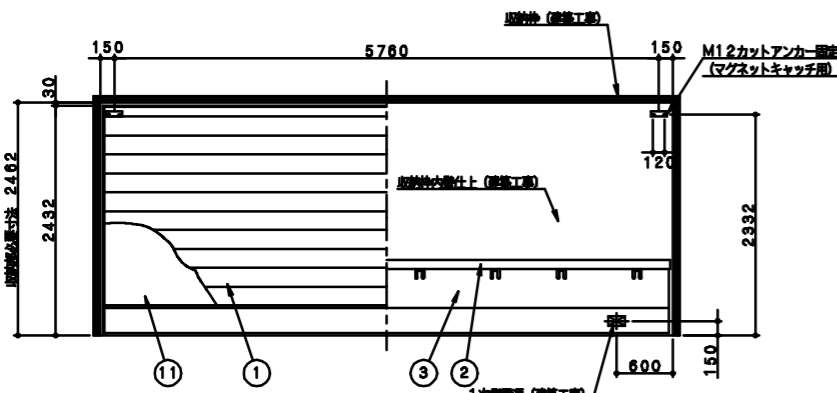
手元操作スイッチ詳細図 (S=1/2)



E-E矢視 (S=1/10)

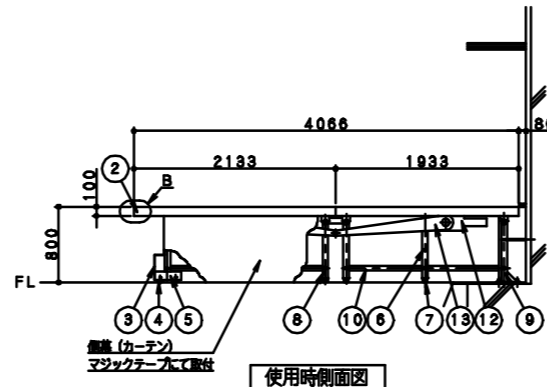


A部固定スタンド詳細図 S=1/10

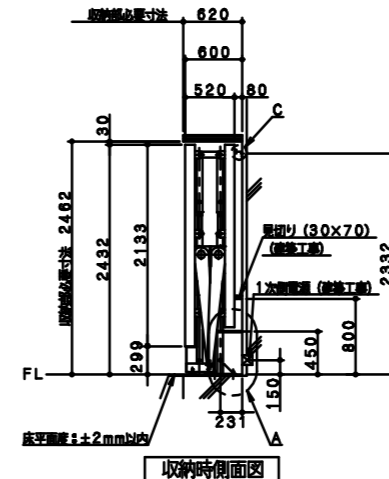


取納時正面図

使用時正面図



使用時側面図



取納時側面図

主構成部品			
NO	品名	仕様	表面処理
1	フロア主材	アルミ押出成形材 t30×200×L	アルマイト処理
2	框	t2, 3アルミ押出成形材	アルマイト処理
3	動滑り板	t0.8化成鋼板	樹脂コーティング
4	車輪	φ100合成ゴム車輪 (非汚染タイプ)	
5	車輪スタンド	60×30×t1.6 角鋼	ユニクロメッキ
6	アジャスタスタンド	60×30×t1.6 角鋼	ユニクロメッキ
7	アジャスタゴム	φ50×15 合成ゴム非汚染	グレー色
8	調整スタンド	60×30×t1.6 角鋼	ユニクロメッキ
9	固定スタンド	60×30×t1.6 角鋼	ユニクロメッキ
10	スタンドステー	50×30×t1.5 アルミ角パイプ	アルマイト処理
11	フロア表面材	長尺塩ビシート (塗装工事)	新着可
注1) 12	ギヤモーター	(仮し、t3mm以内・3kg/m ² 以内のこと) 100V×25W (ブレーキ付) 専用仕掛けモーター (作動時間一週間3.6/3分±50/60HZ) 制御盤はステージ本体内部に設置	
注1) 13	スウィングアーム	t8×160w	ユニクロメッキ

FS-1AR-6000W×4066D×800H 1基

- 注1) ギヤモーター及びスウィングアームの軸径については、フロア表面材の重量により決定されます。
 注2) エキス/レクションゴムの取付位置によっては、ステージが正常に作動しない場合があります。
 取付位置についてはご相談下さい。
 注3) ピア等の設置物 (一点集中荷重) を載せる場合はご相談下さい。

- 前施工
 ・ステージ取付工事
 ・取付機取付工事
 ・フロア表面材取付工事
 ・1次電源の配管及び入線・結線工事
 ・1次電源3P引出コンセント設置及び配線工事

- 先行工事
 ・マグネットキャッチ取付工事
 ・固定スタンド取付工事
 ・レール取付工事

