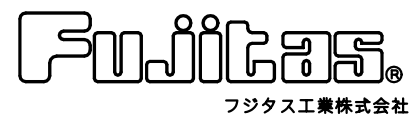


項目		仕様
外寸	収納時	14000W×3500D×3150H
	展開時	14000W×14000D×500H (98枚)
重量	約14 ton (量含む)	
電源	φ3 200V	
作動方式	電動折り畳み方式 (6つ折れ式)	
搬送方式	エア搬送	
作動時間	約7.5分/60Hz (約9分/50Hz)	
畳寸法	1000×2000×t60	
安全装置	警告音楽	



本社・工場 TEL (052) 691-1005 FAX (052) 691-8592
 首都圏営業所 TEL (045) 474-1722 FAX (045) 474-1723
 大阪営業所 TEL (06) 304-2966 FAX (06) 304-2809
 名古屋営業所 TEL (052) 698-2600 FAX (052) 698-2601
 仙台営業所 TEL (022) 262-8871 FAX (022) 262-9322

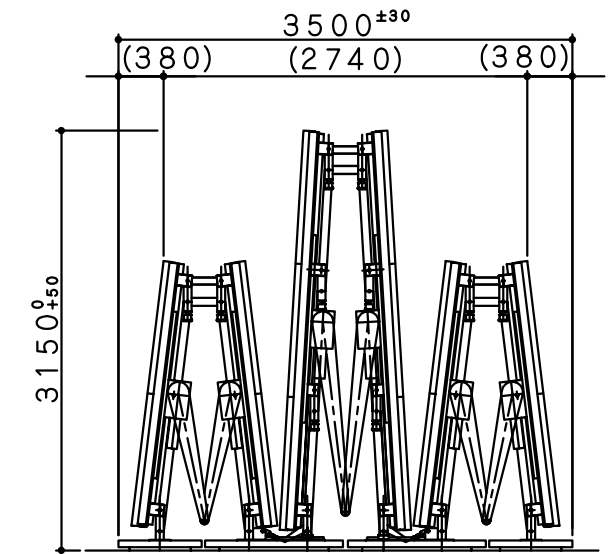
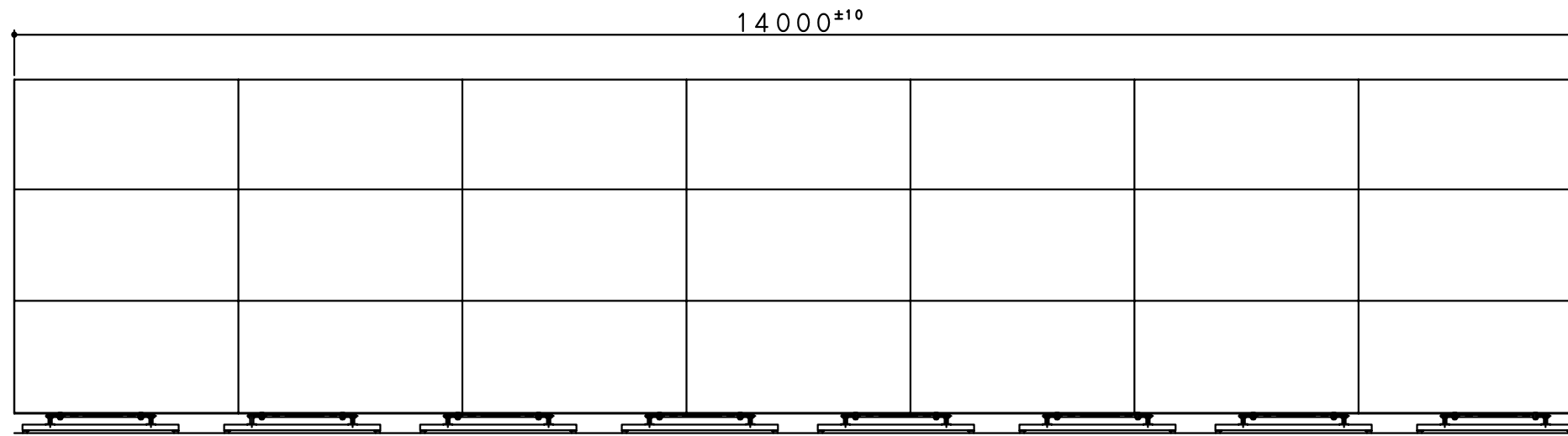
設計	製図	検図	△	••
••	16・4・13	••	△	••
	田幡		△	••

縮尺 / • 1 / 50

図名	エア浮上式柔道用床転換システム
	全体図 (設置時)
型式	

図番	FS-20126	枚数 /
作番		

項目		仕様
外寸	収納時	14000W×3500D×3150H
	展開時	14000W×14000D×500H (98枚)
重量	約14 ton (畳含む)	
電源	φ3 200V	
作動方式	電動折り畳み方式 (6つ折れ式)	
搬送方式	エア搬送	
作動時間	約7.5分/60Hz (約9分/50Hz)	
畳寸法	1000×2000×t60	
安全装置	警告音楽	



本社・工場 TEL (052) 891-1005 FAX (052) 891-8592
 首都圏営業所 TEL (045) 474-1722 FAX (045) 474-1723
 大阪営業所 TEL (06) 304-2966 FAX (06) 304-2809
 名古屋営業所 TEL (052) 898-2600 FAX (052) 898-2601
 仙台営業所 TEL (022) 262-8871 FAX (022) 262-9322

設計	製図	検図	△	• •	縮尺
• •	16・4・14	• •	△	• •	/ • 1 / 40
	田幡		△	• •	/ • /

図名	エア浮上式柔道用床転換システム
	全体図 (収納時)
型式	

図番	FS-20127	枚数 /
作番		